

奔野35~48系列轮式拖拉机

零件图册

BENYE 35 TO 48 SERIES WHEELED TRACTORS

PARTS BOOK



约翰迪尔（宁波）农业机械有限公司

JOHN DEERE (NINGBO) AGRICULTURAL MACHINERY CO., LTD.

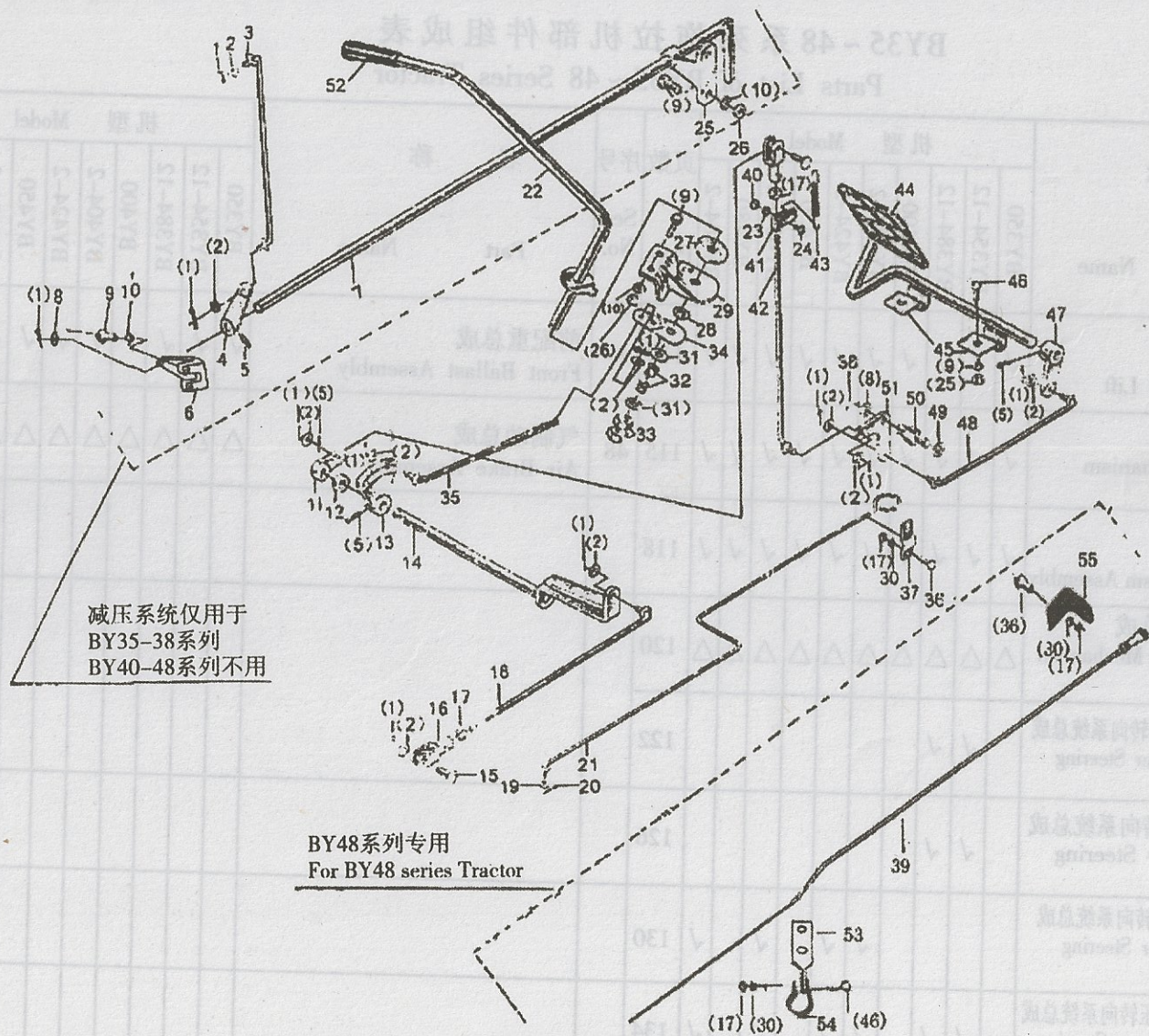


图 1. 发动机操纵机构总成
Fig. 1. Engine Control Mechanism Assembly

数量	名称	规格	图号
Qty	Name	Spec	Part No.
1	Vertical pull rod assembly		35
2	Ball M6 x 16		36
1	Support		37
1	Spring 3.2 x 16		38
1	Clutch fork (JDSS Part)		39
1	Clutch fork pin		40
1	Clutch fork support		41
1	Clutch fork spring		42
1	Clutch fork pin		43
1	Clutch fork support		44
2	Clutch fork pin		45
1	Clutch fork support		46
1	Clutch fork pin		47
1	Clutch fork support		48
1	Clutch fork pin		49
1	Clutch fork support		50
1	Clutch fork pin		51
1	Clutch fork support		52
1	Clutch fork pin		53
1	Clutch fork support		54
1	Clutch fork pin		55

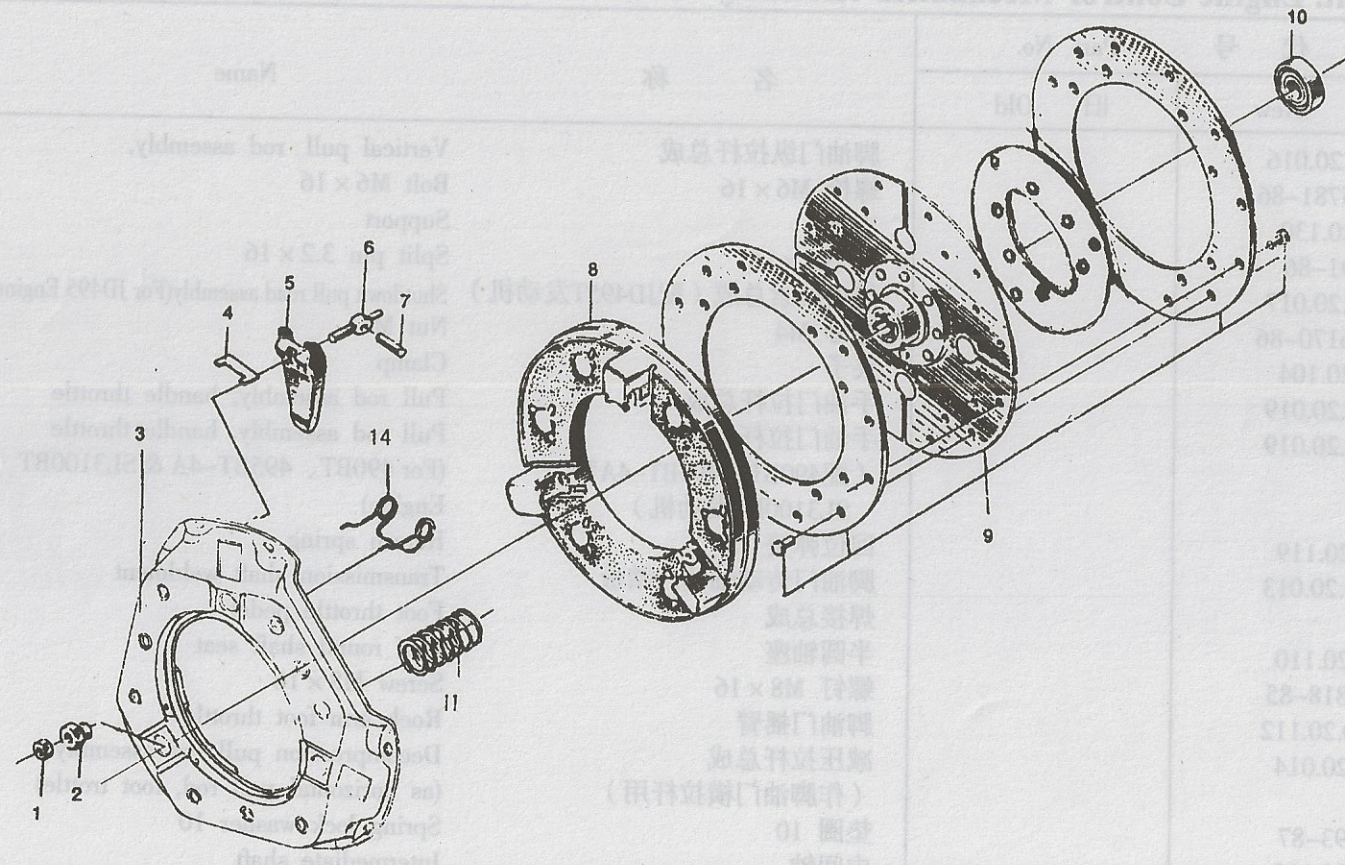


图 2. 离合器
Fig. 2. Clutch

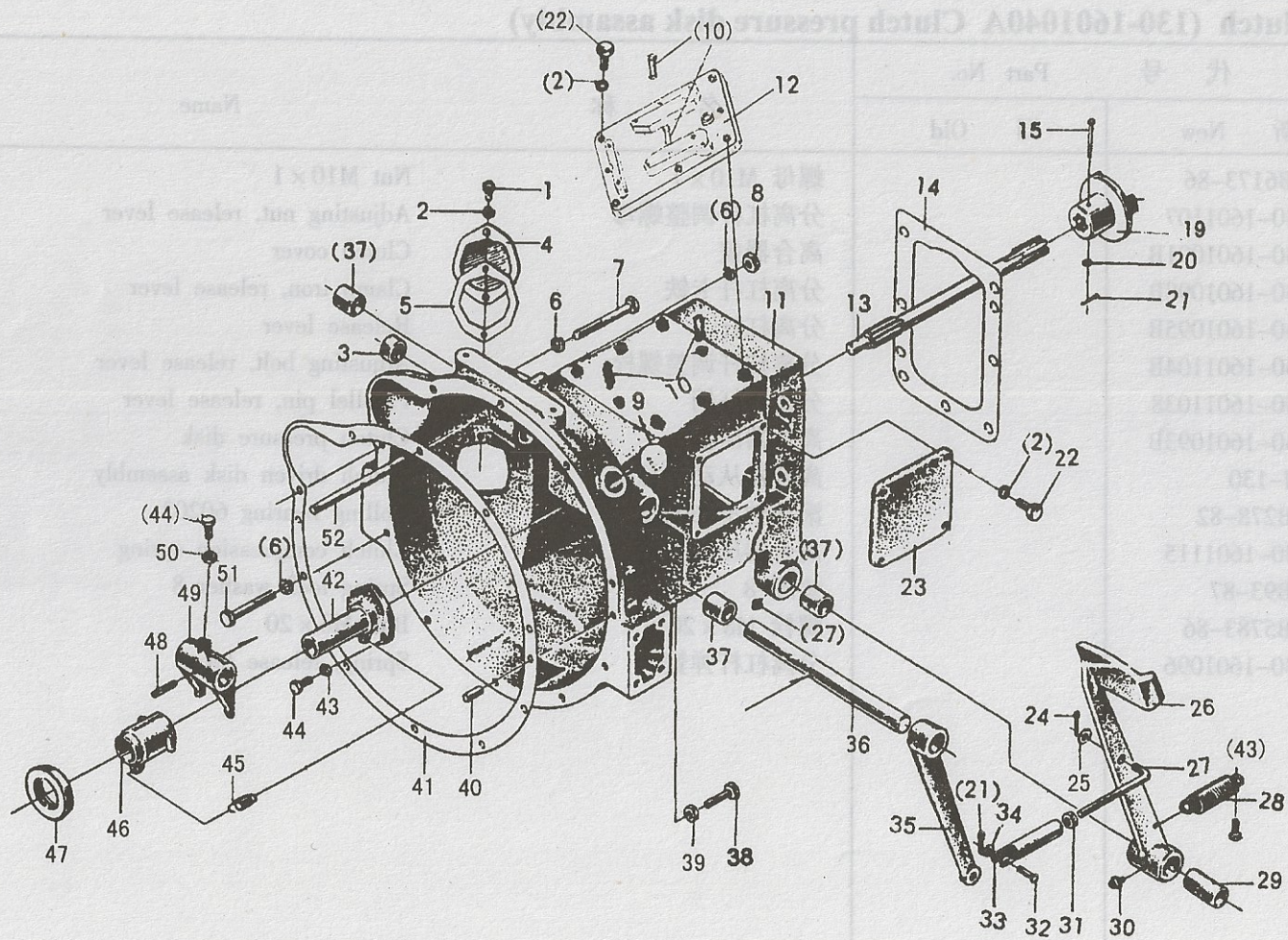


图3. 过桥
Fig. 3. Intermediate Axle

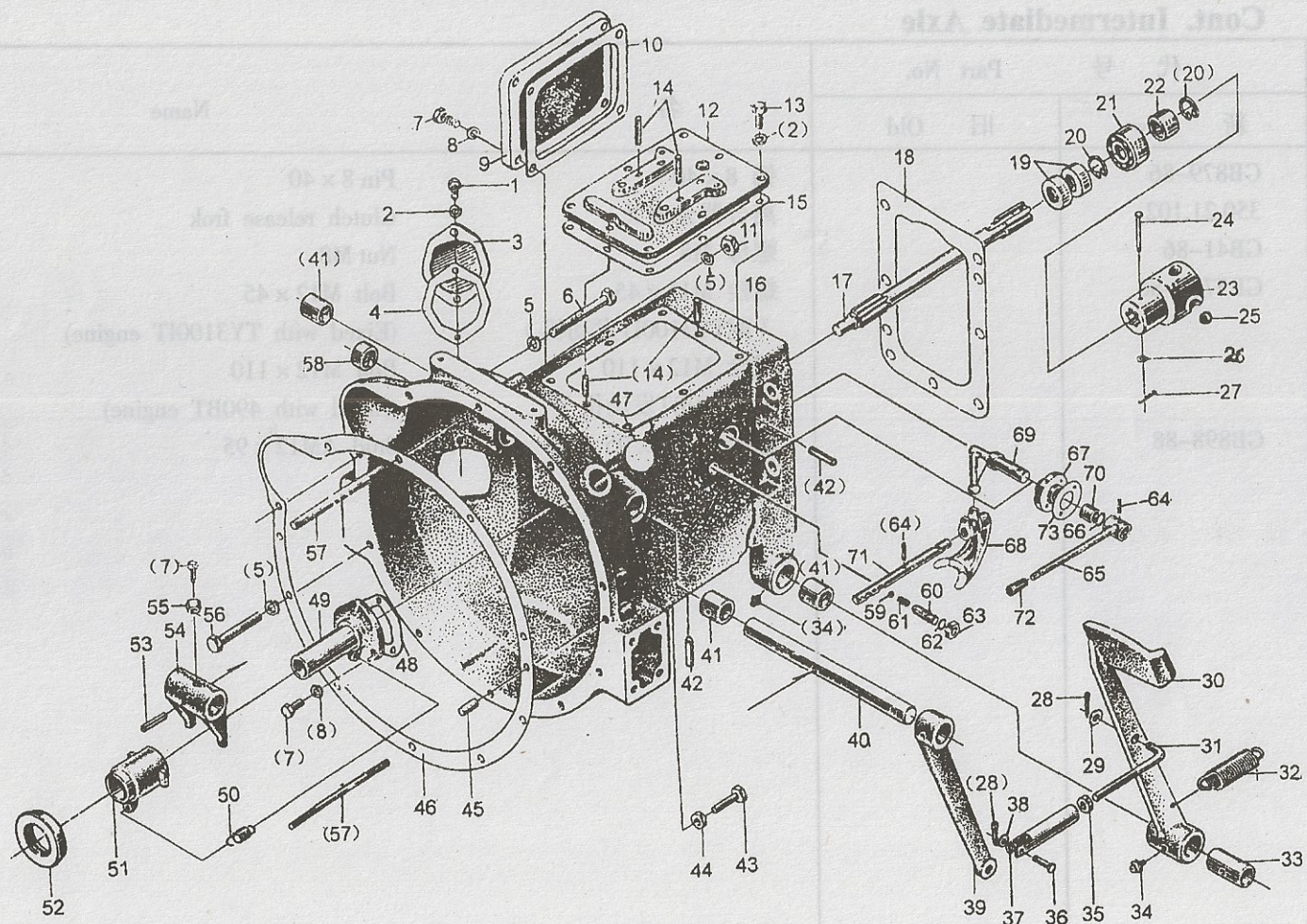


图 4. 过桥 (四轮驱动)
 Fig. 4. Intermediate Axle (Four wheels drive)

8 纵横拉杆(四轮驱动)
Drag Link & Tie Rod (Four wheels drive)

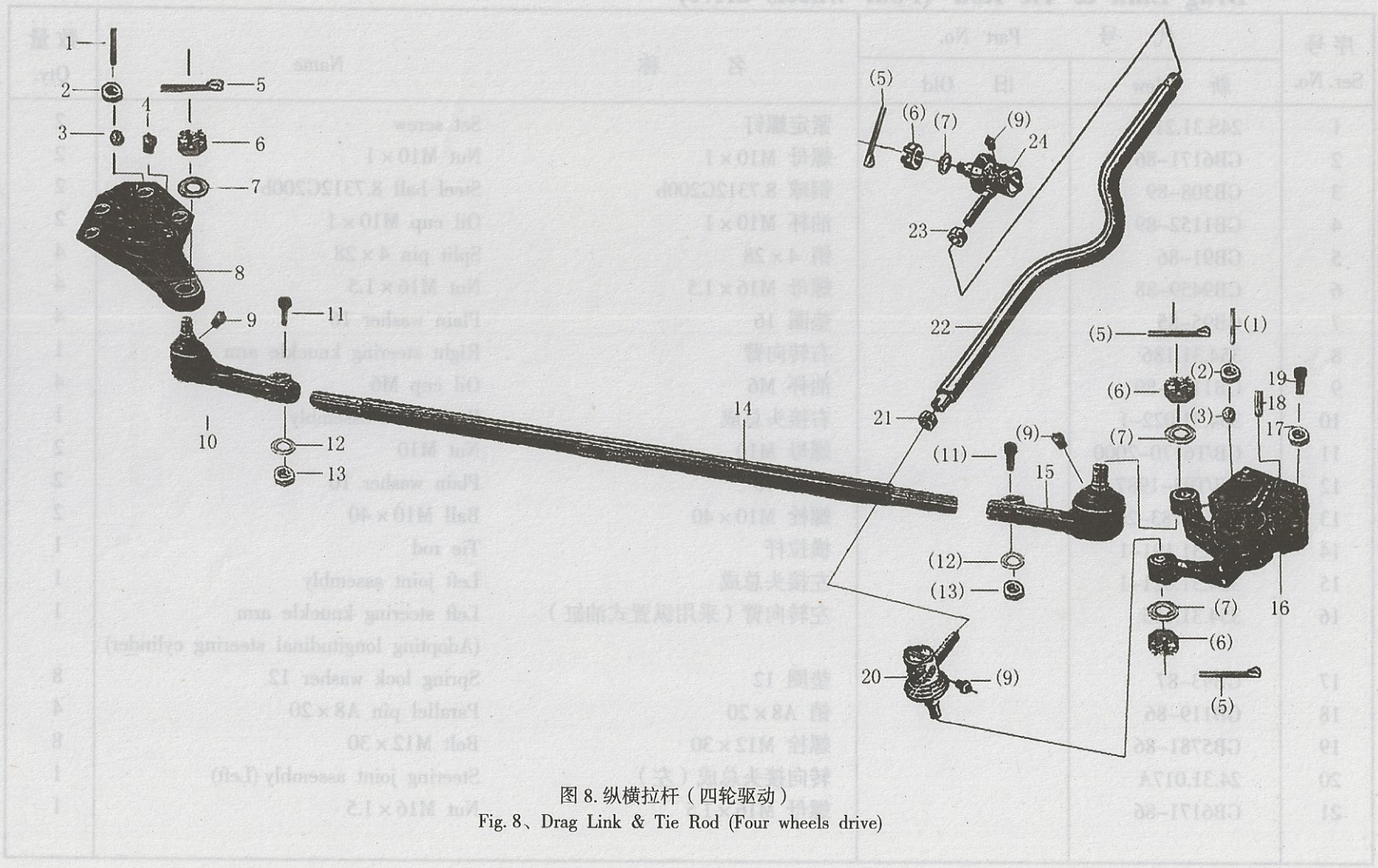


图 8. 纵横拉杆 (四轮驱动)
Fig. 8. Drag Link & Tie Rod (Four wheels drive)

图8 纵拉杆(四轮驱动)
 Cont. Drag Link & Tie Rod (Four wheels drive)

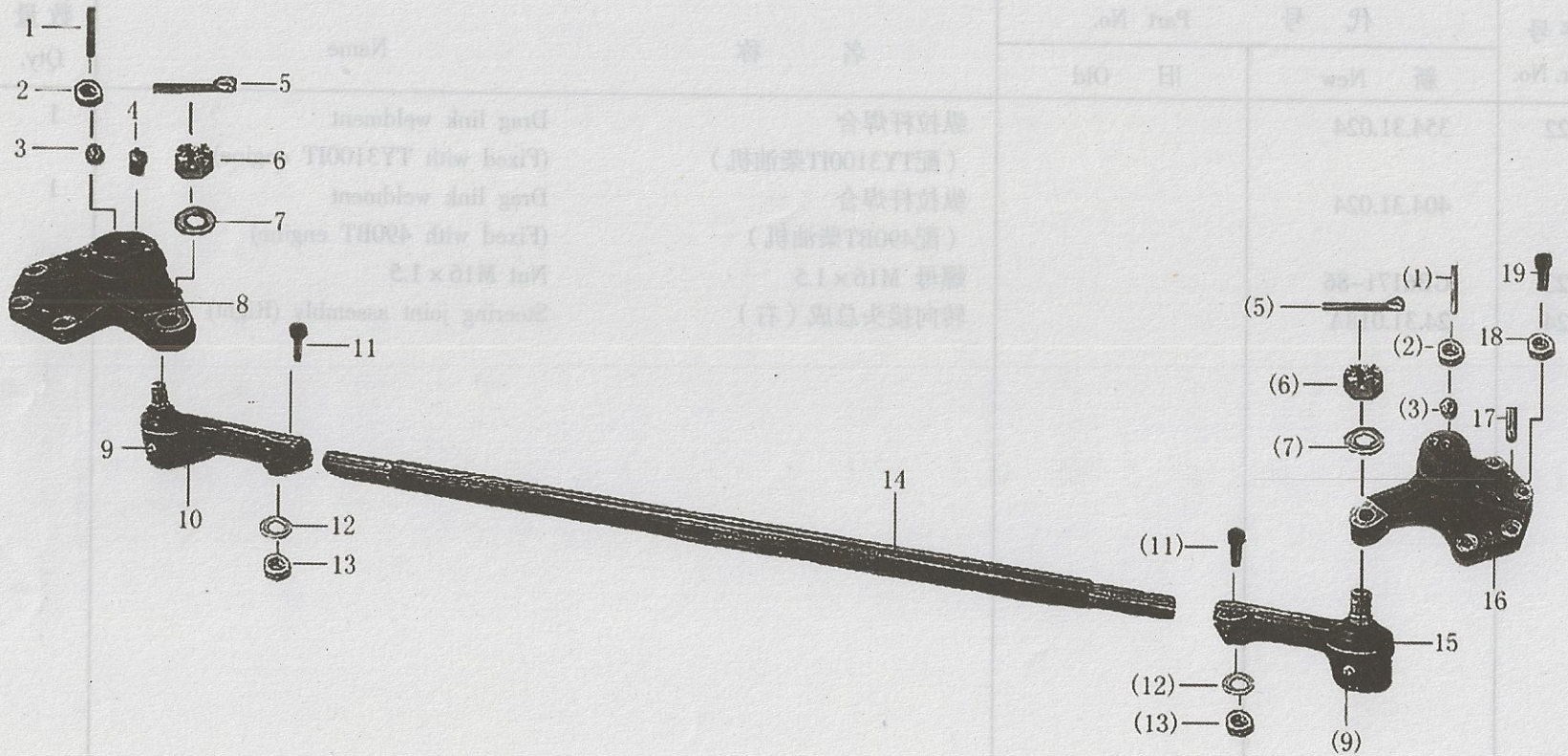


图9. 横拉杆 (四轮驱动, 液压转向)
 Fig. 9、Tie Rod (Four wheels drive, power steering)

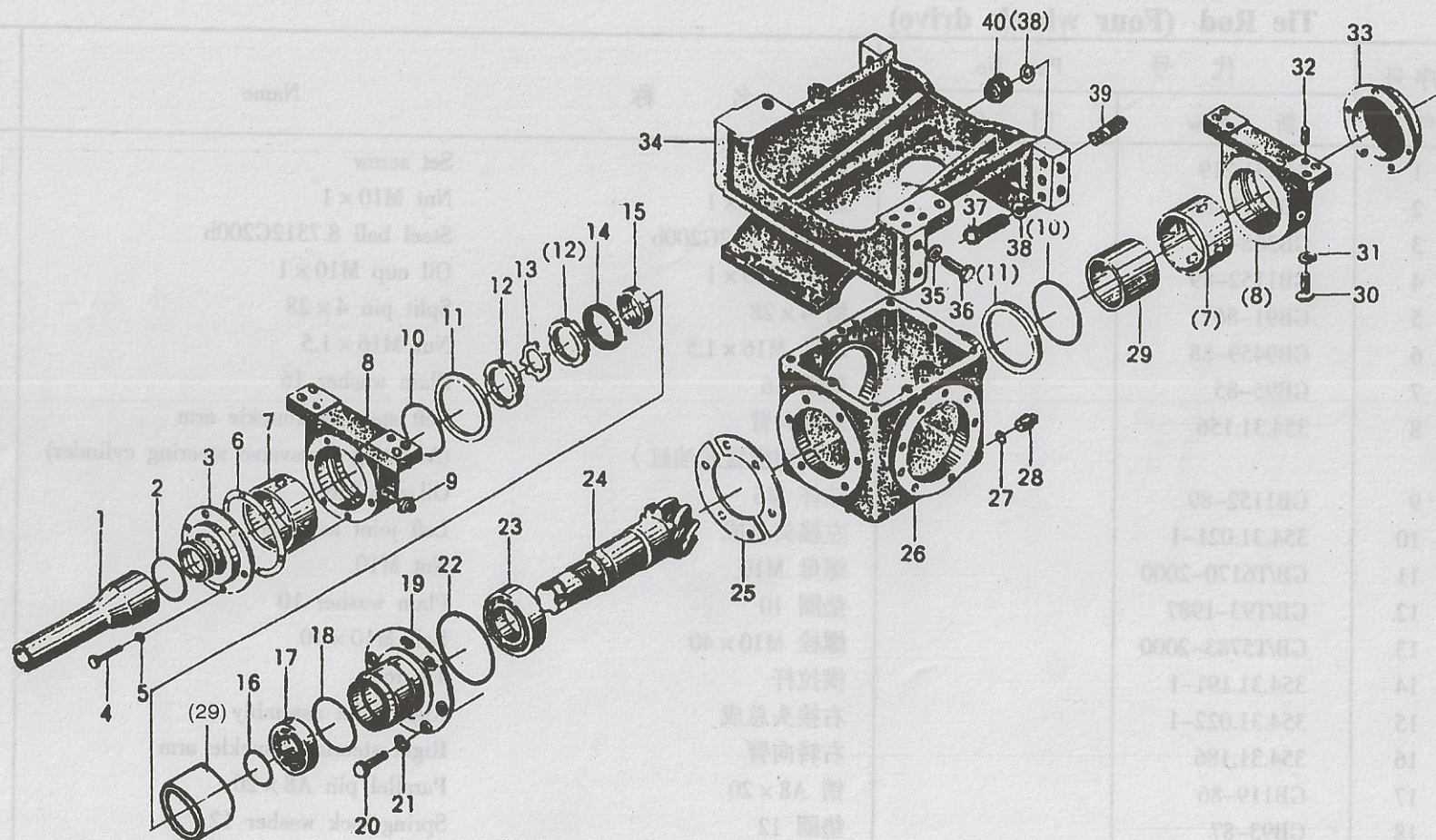


图 10. 前中央传动 (一) (四轮驱动)
 Fig. 10. Front Central Drive (A) (Four wheels drive)

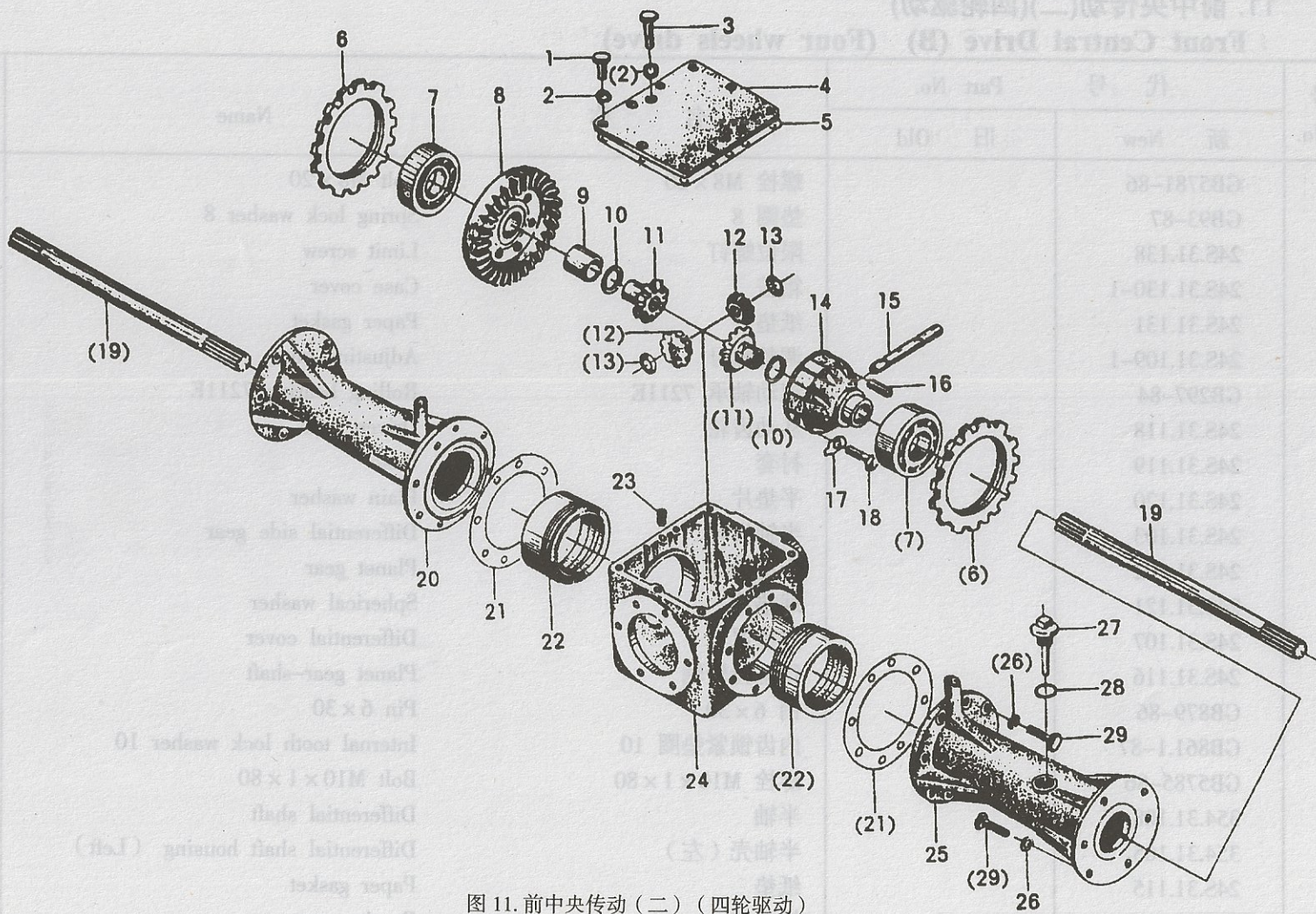


图 11. 前中央传动 (二) (四轮驱动)
 Fig. 11. Front Central Drive (B) (Four wheels drive)

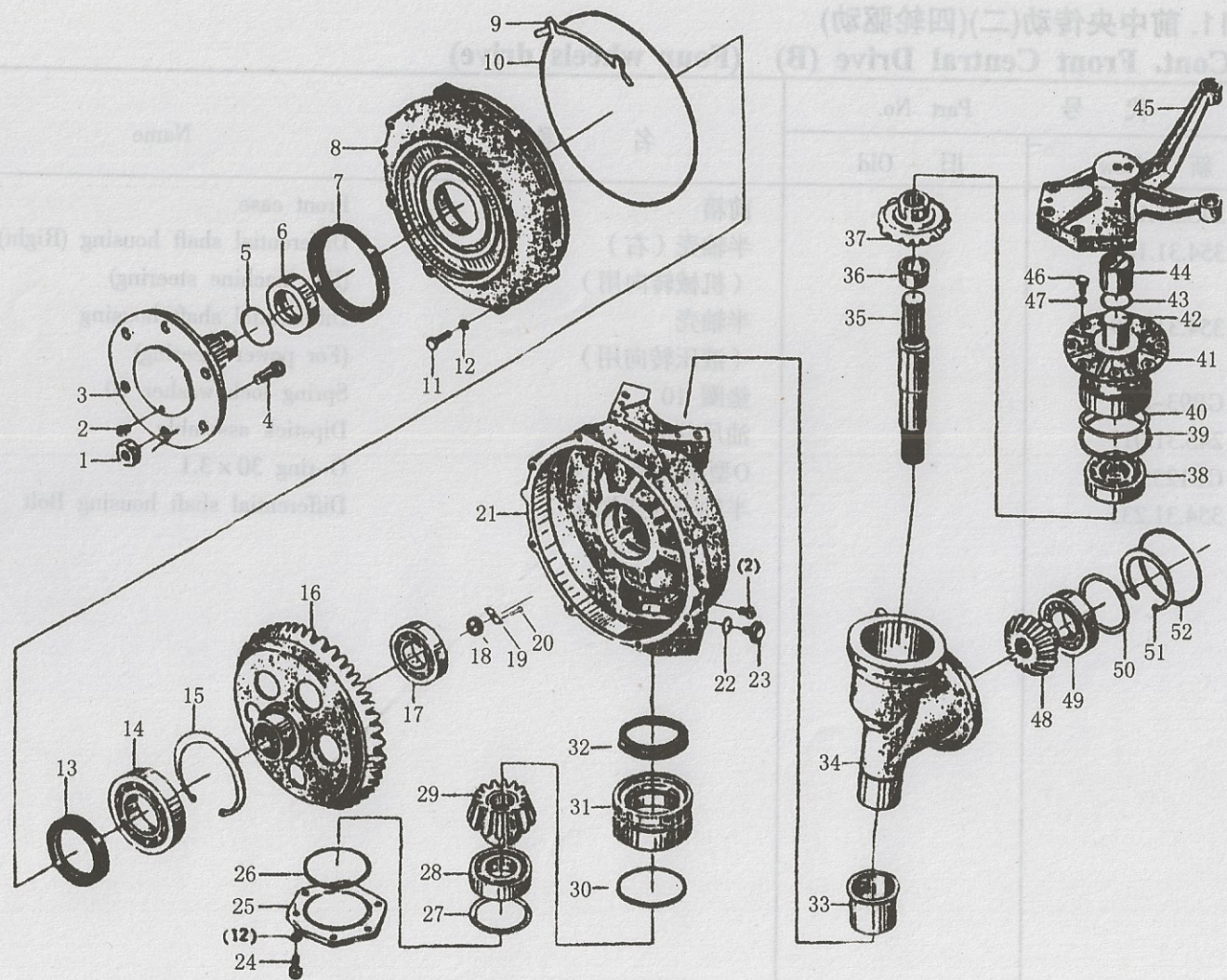


图 12. 前末端传动总成 (四轮驱动)
 Fig. 12. Front Final Drive Assembly (Four wheels drive)

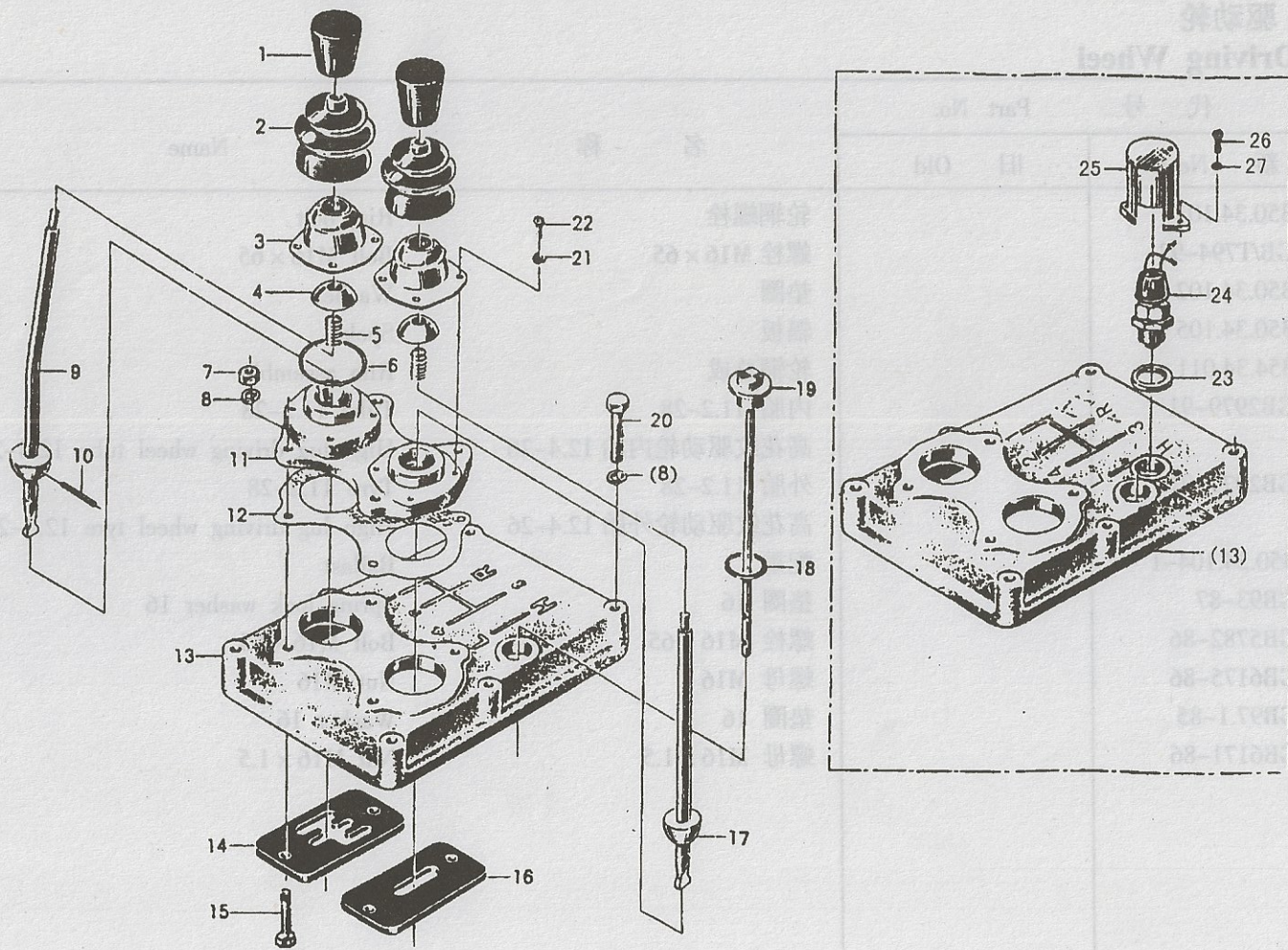


图 15. 变速箱盖
Fig. 15. Transmission Cover

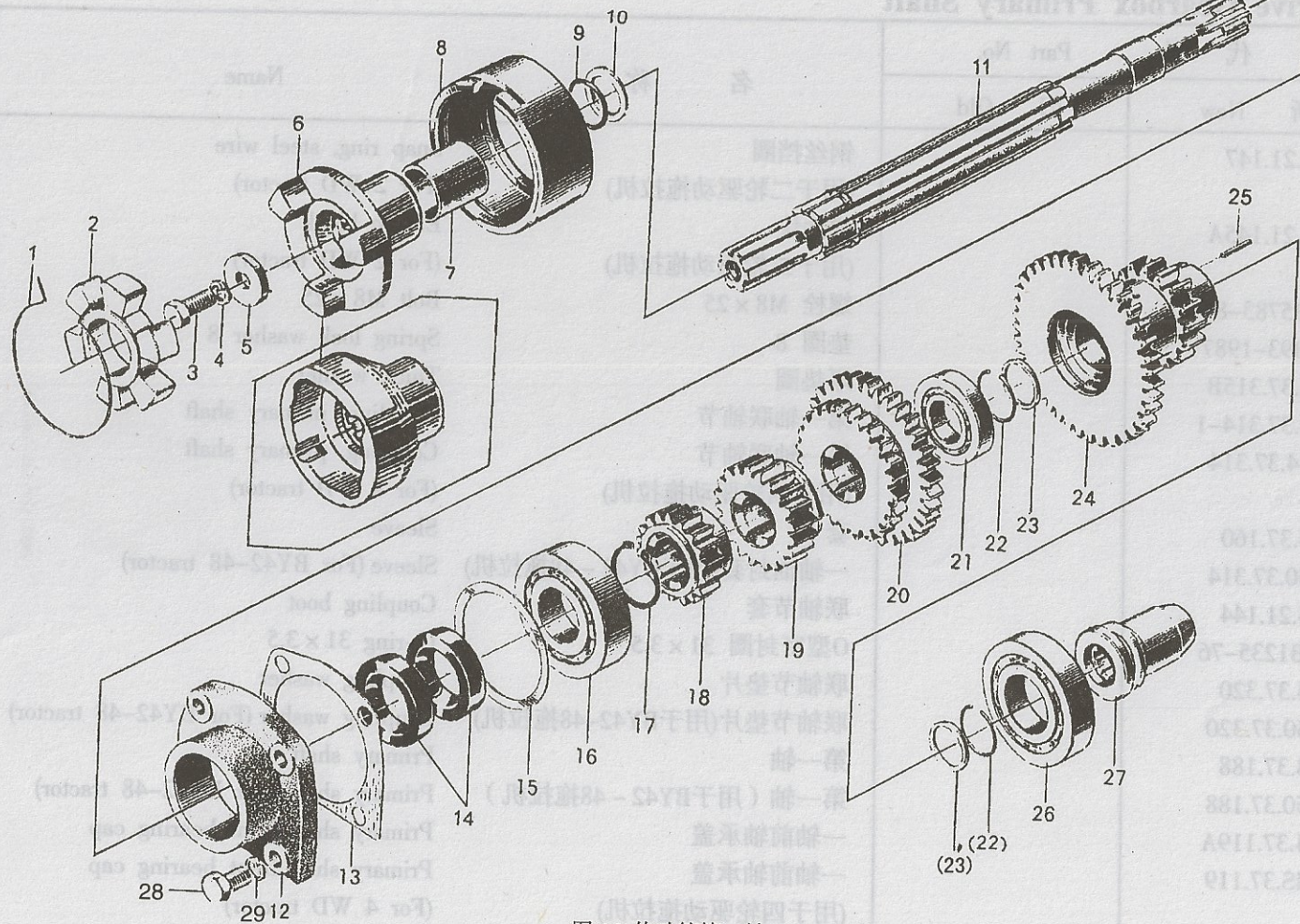


图 16. 传动箱第一轴
Fig. 16. Drive Gearbox Primary Shaft

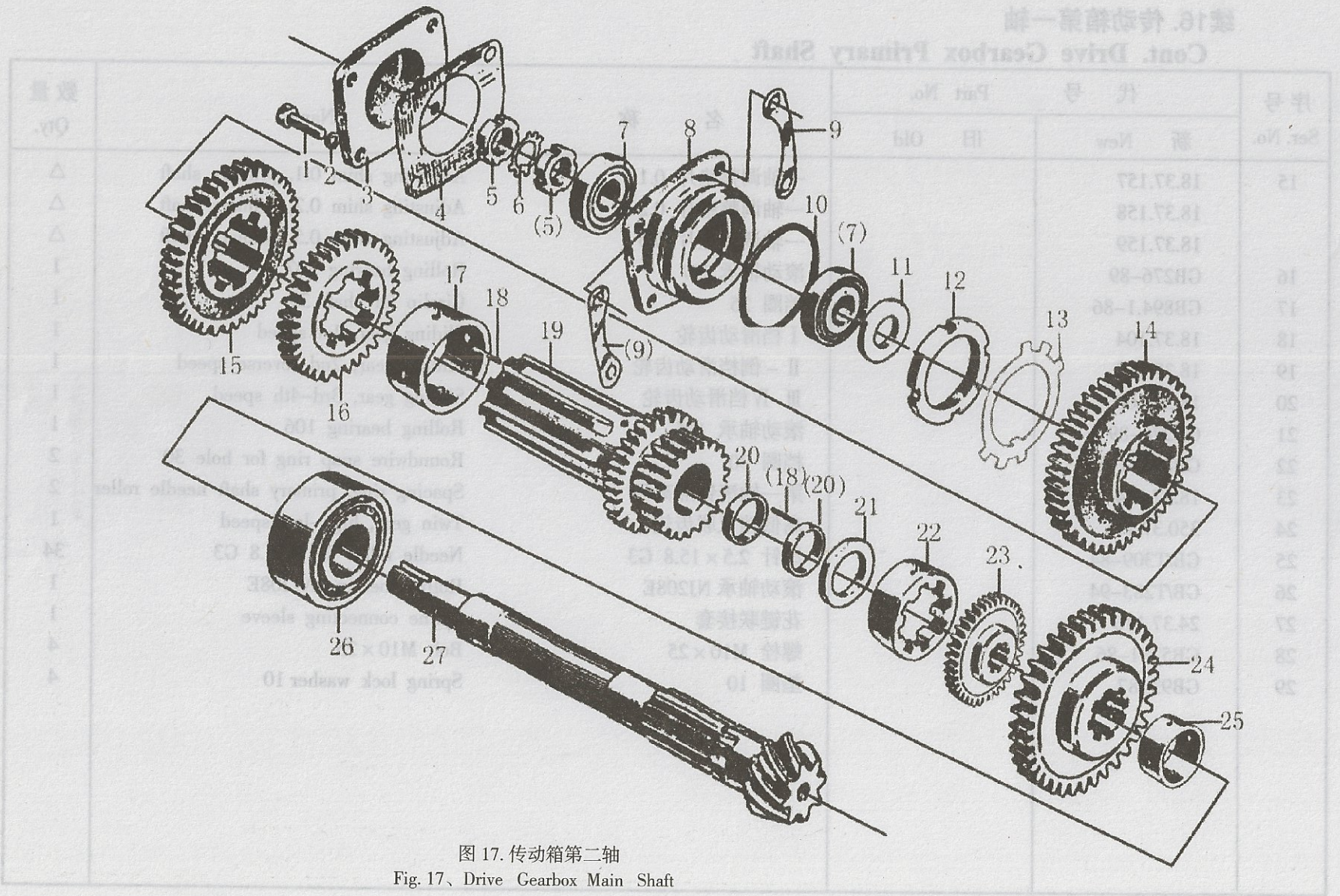


图 17. 传动箱第二轴

Fig. 17. Drive Gearbox Main Shaft

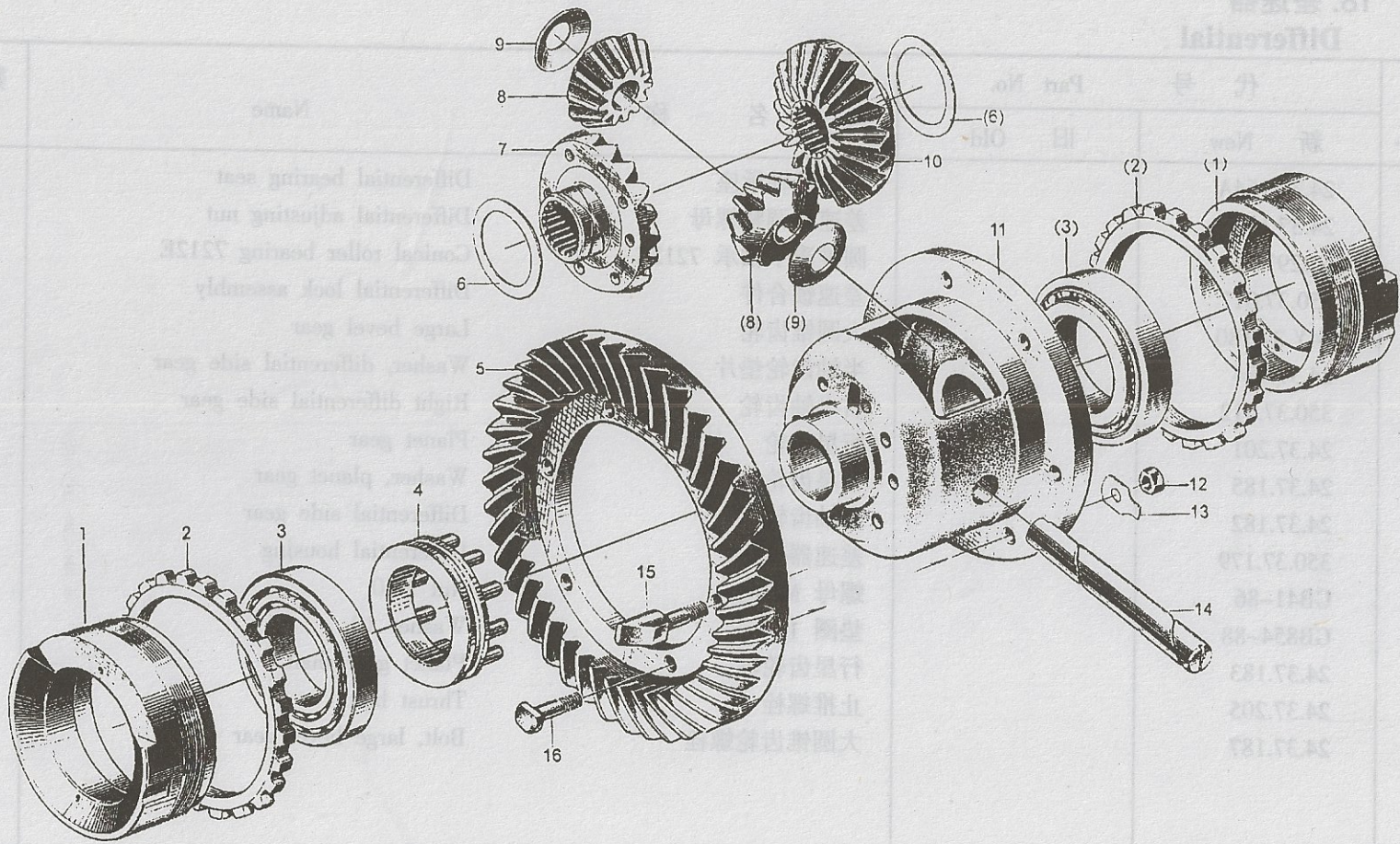


图 18. 差速器
Fig. 18. Differential

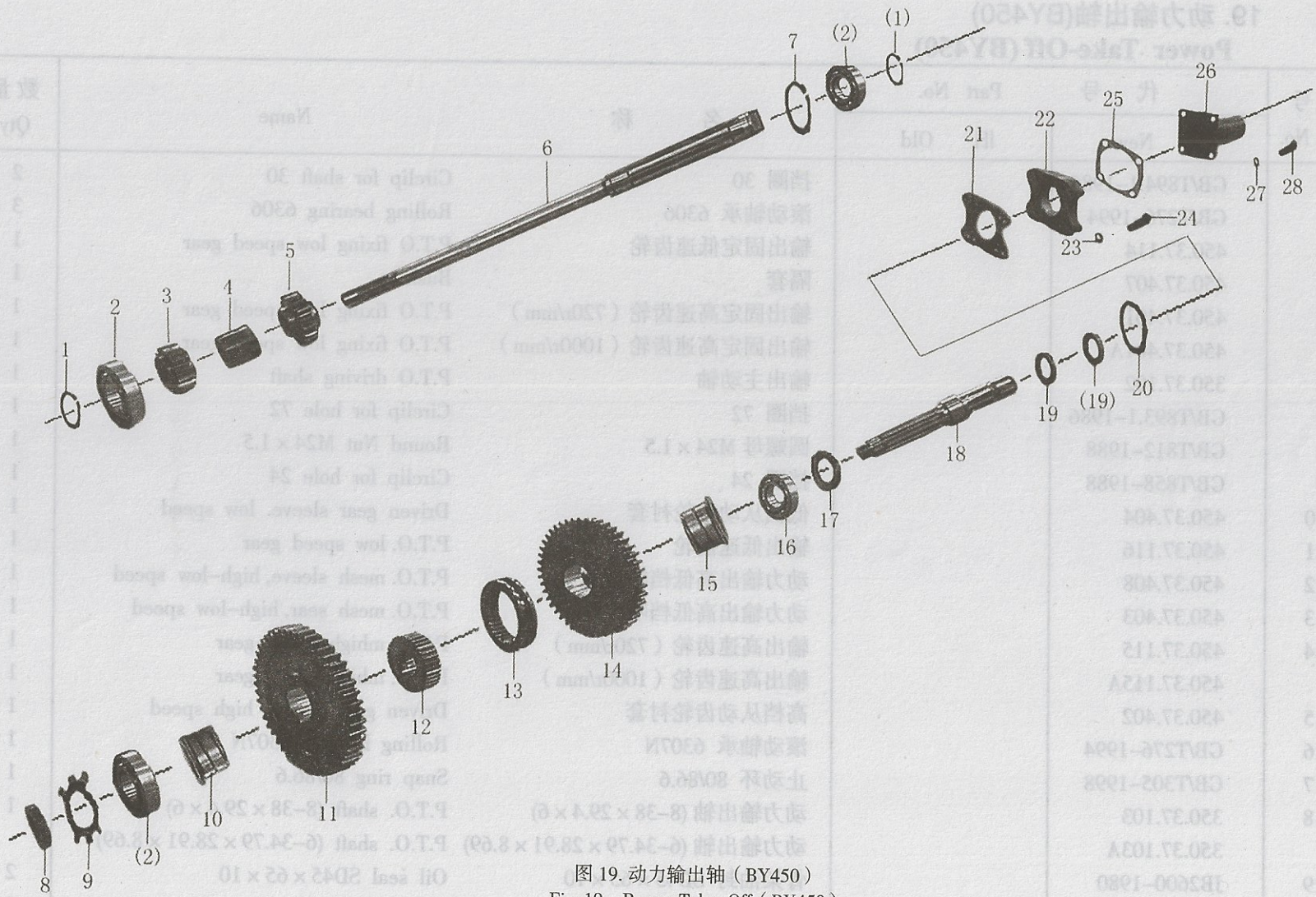


图 19. 动力输出轴 (BY450)
 Fig. 19. Power Take-Off (BY450)

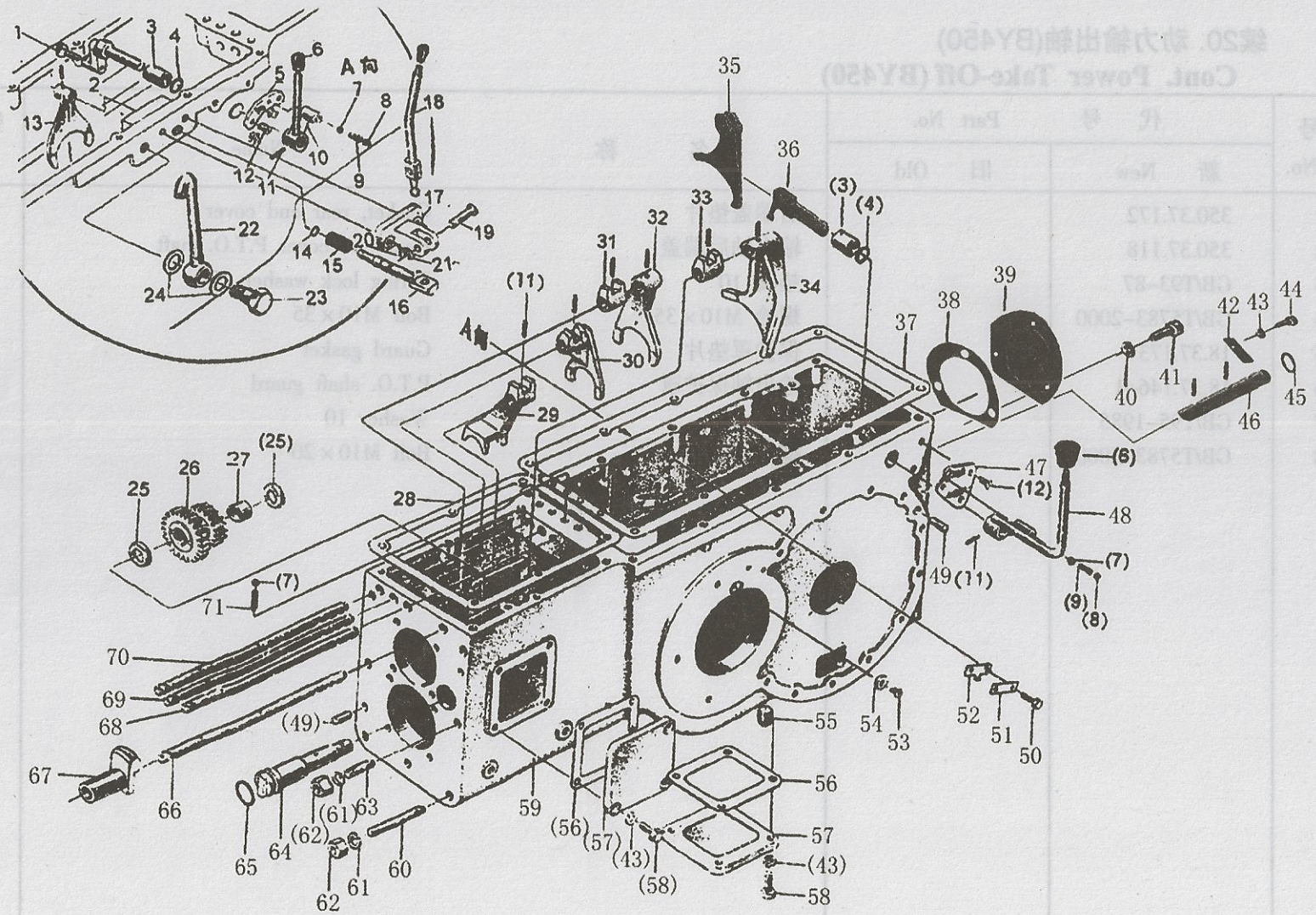


图 20. 传动箱 (BY450)
Fig. 20. Drive Gearbox (BY450)

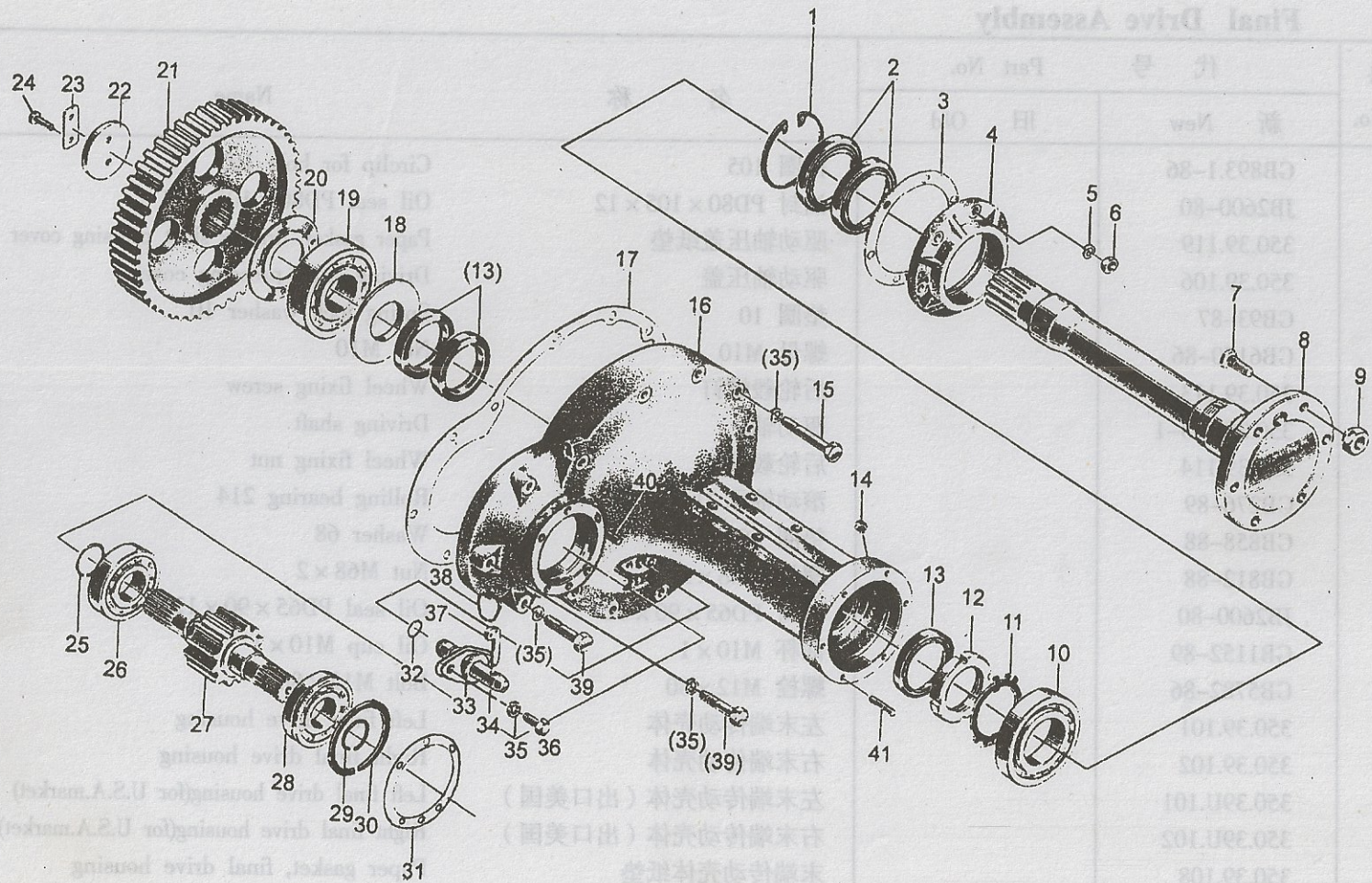


图 21. 末端传动总成
Fig. 21. Final Drive Assembly

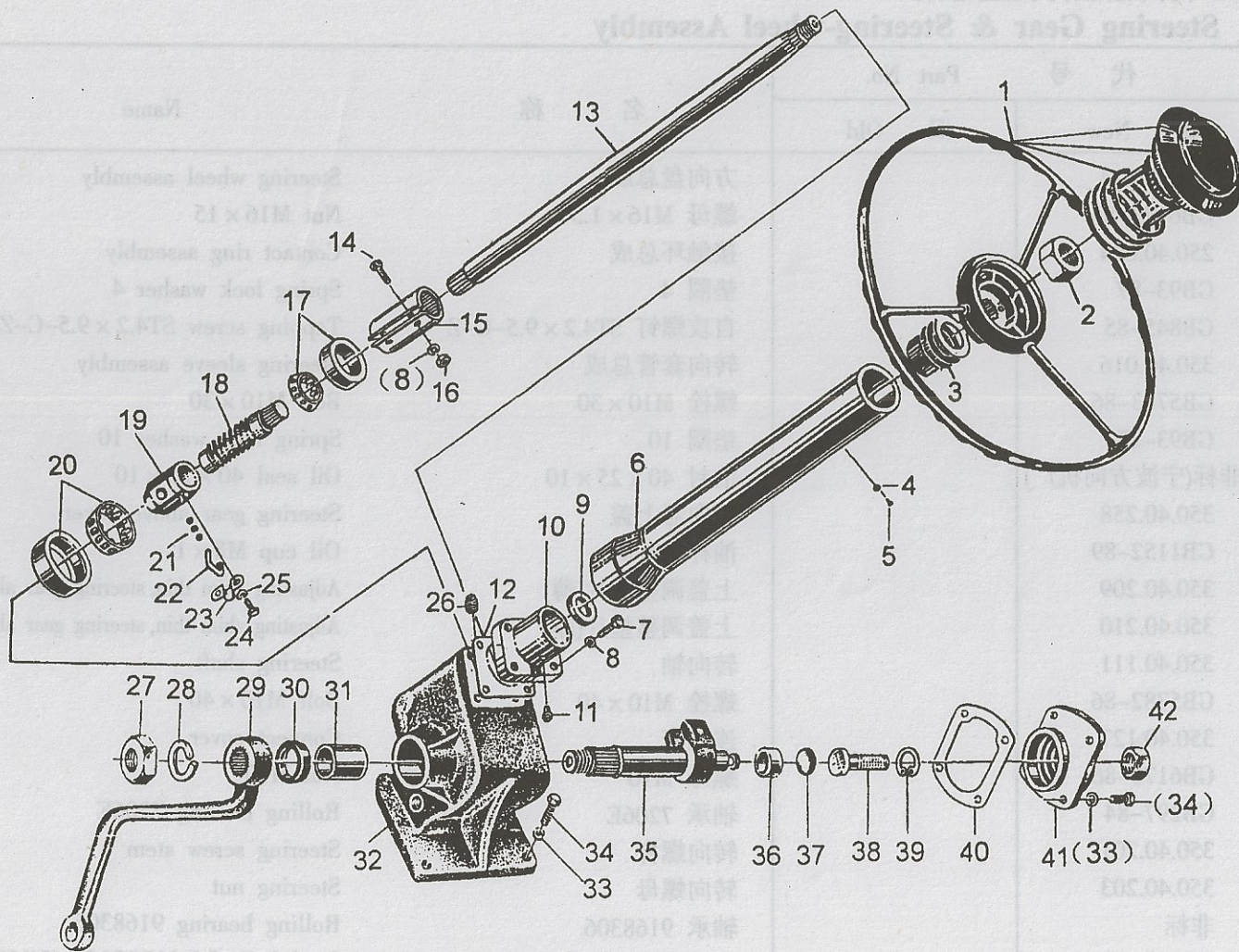


图 22. 转向器及方向盘总成

Fig. 22. Steering Gear & Steering-Wheel Assembly

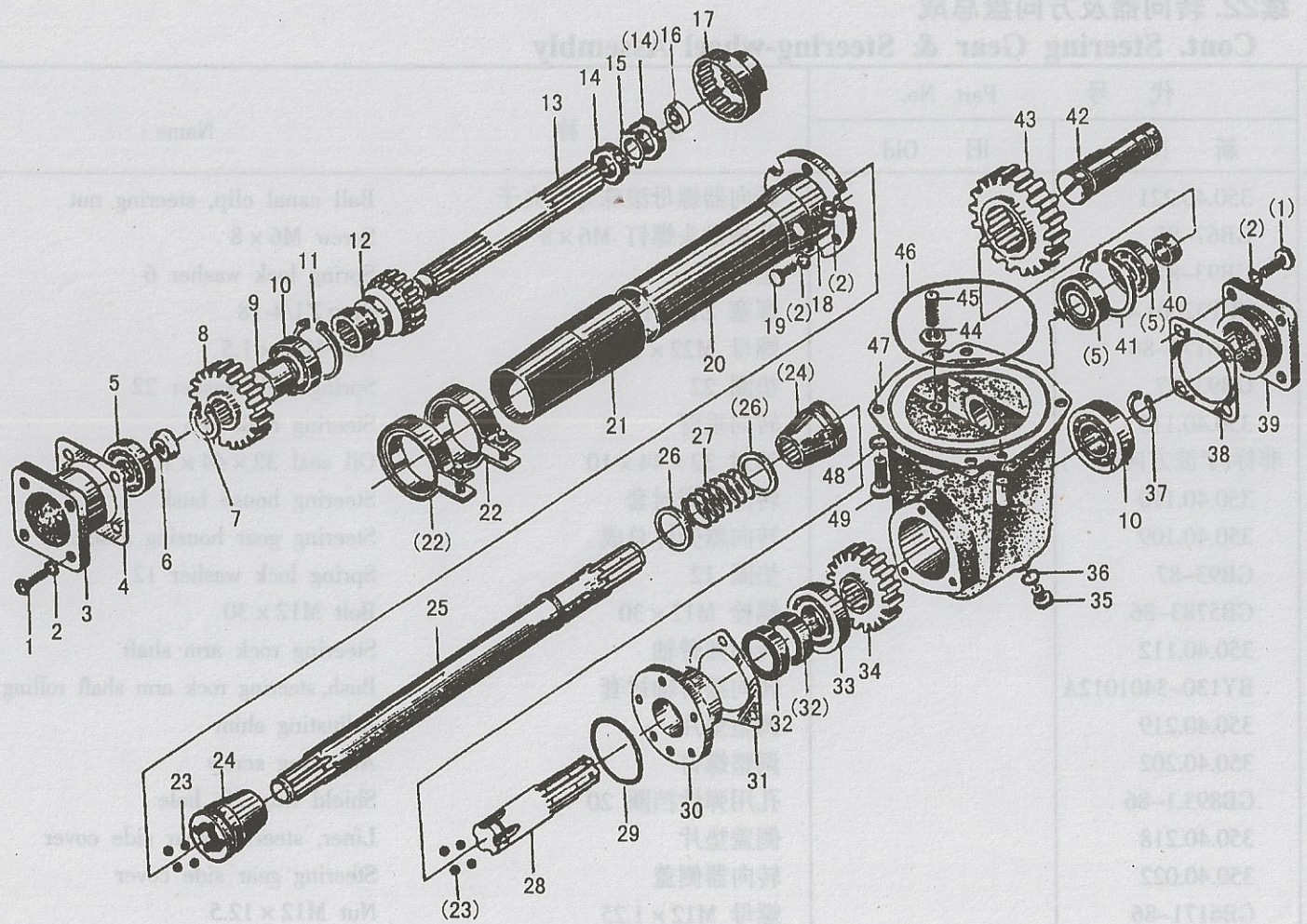


图 23. 分动箱传动轴总成 (四轮驱动)
 Fig. 23. Transfer Case Drive Shaft Assembly (Four wheels drive)

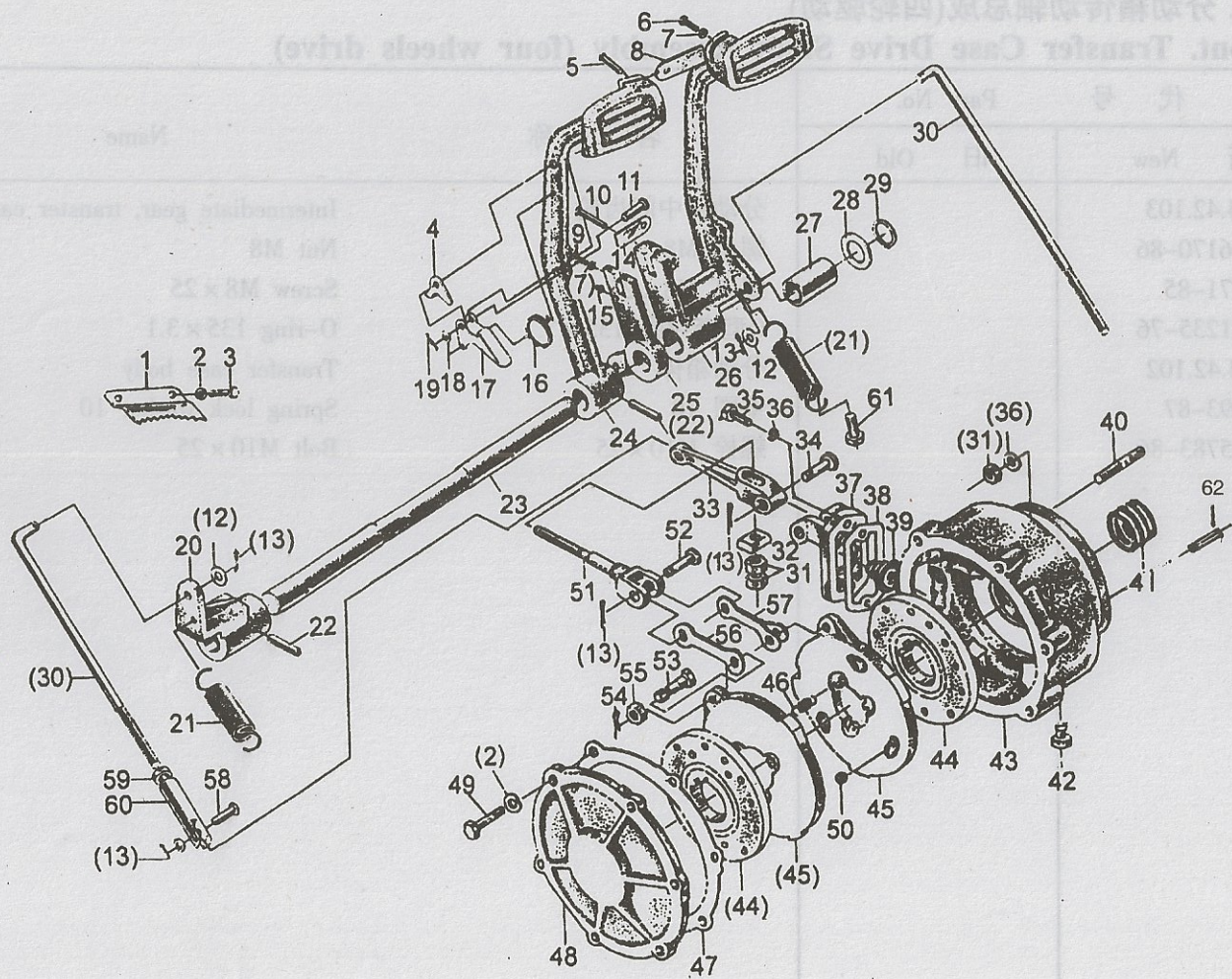


图 24. 左、右制动器及操纵系统总成
Fig. 24. Brake And Its Controls

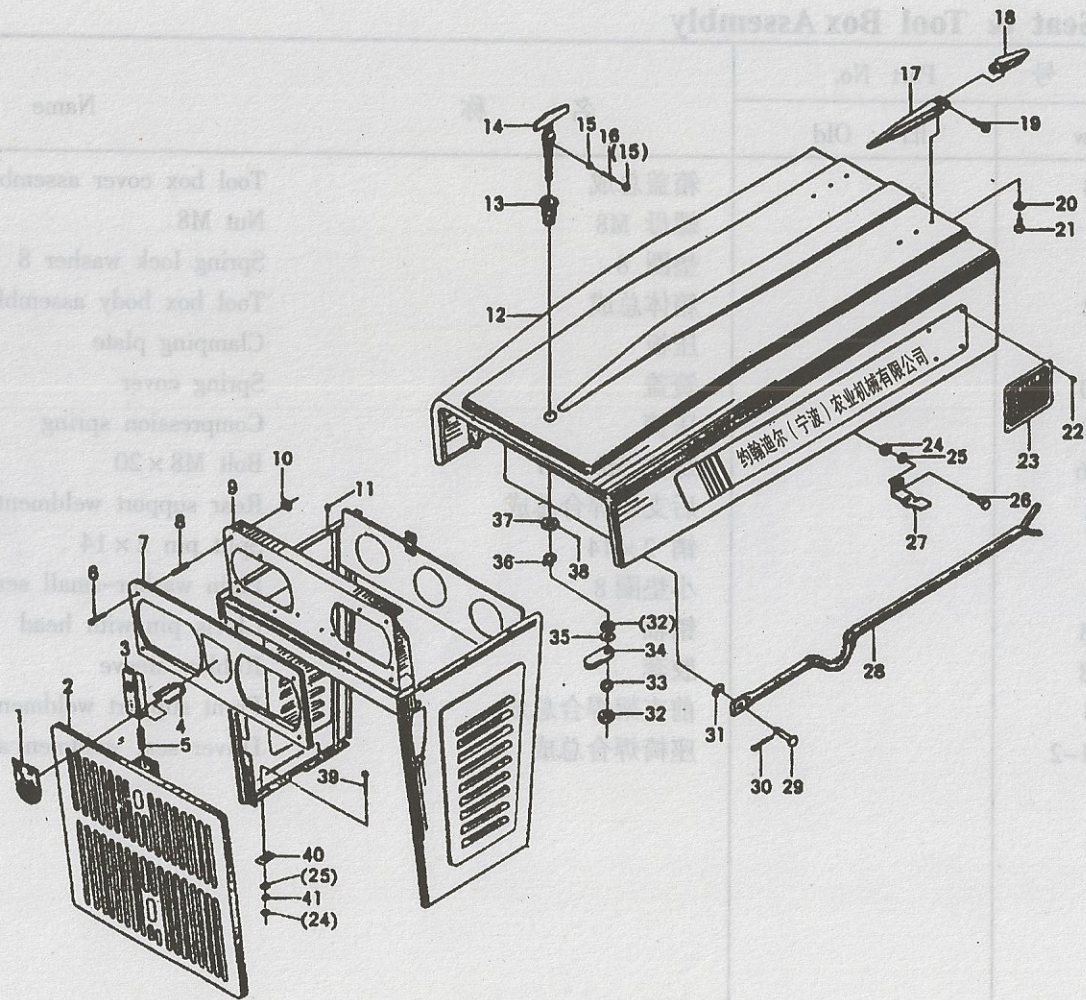


图 26. 机罩总成
Fig. 26. Engine Hood Assembly

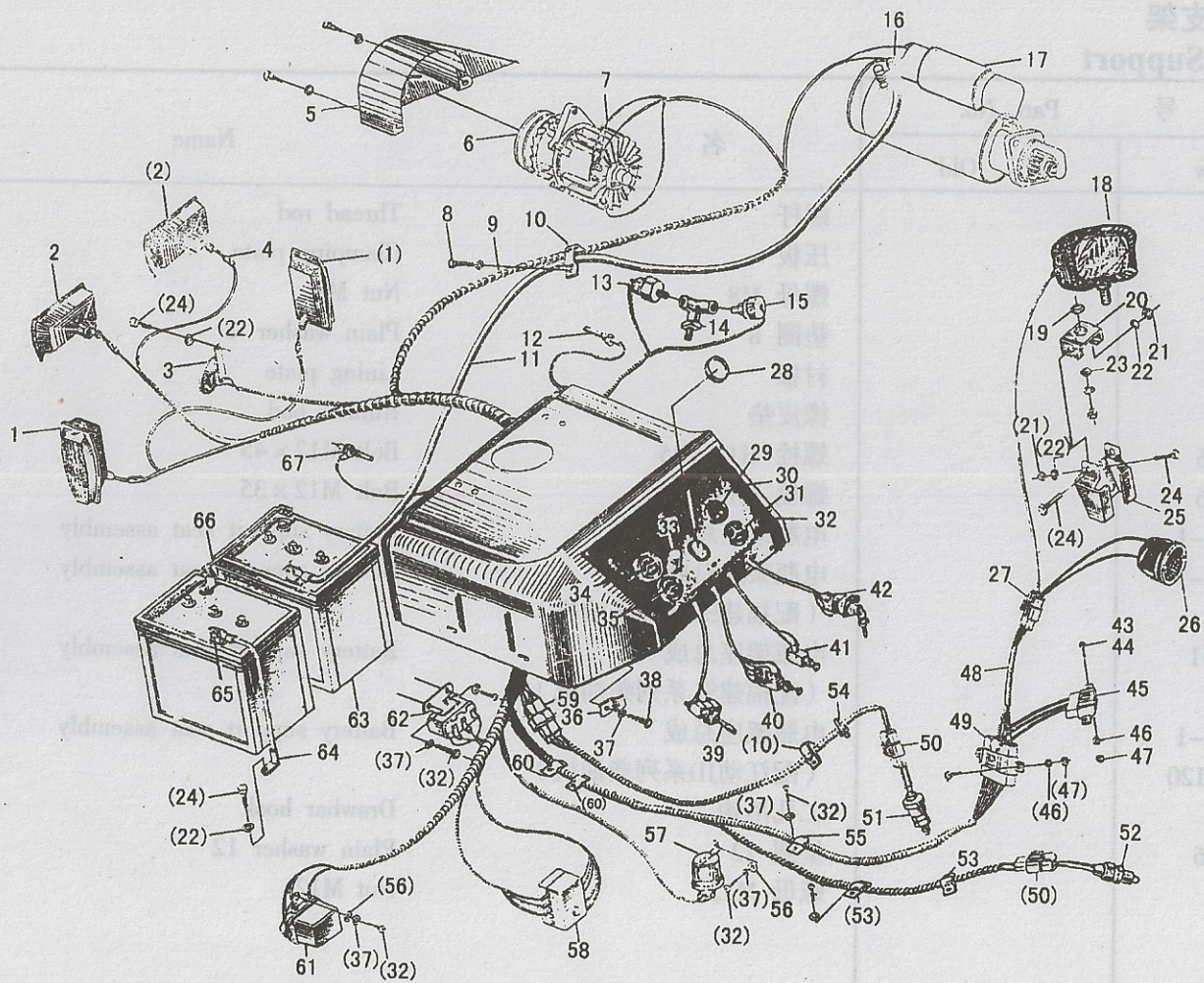


图 30. 电器系统
Fig. 30. Electrical System

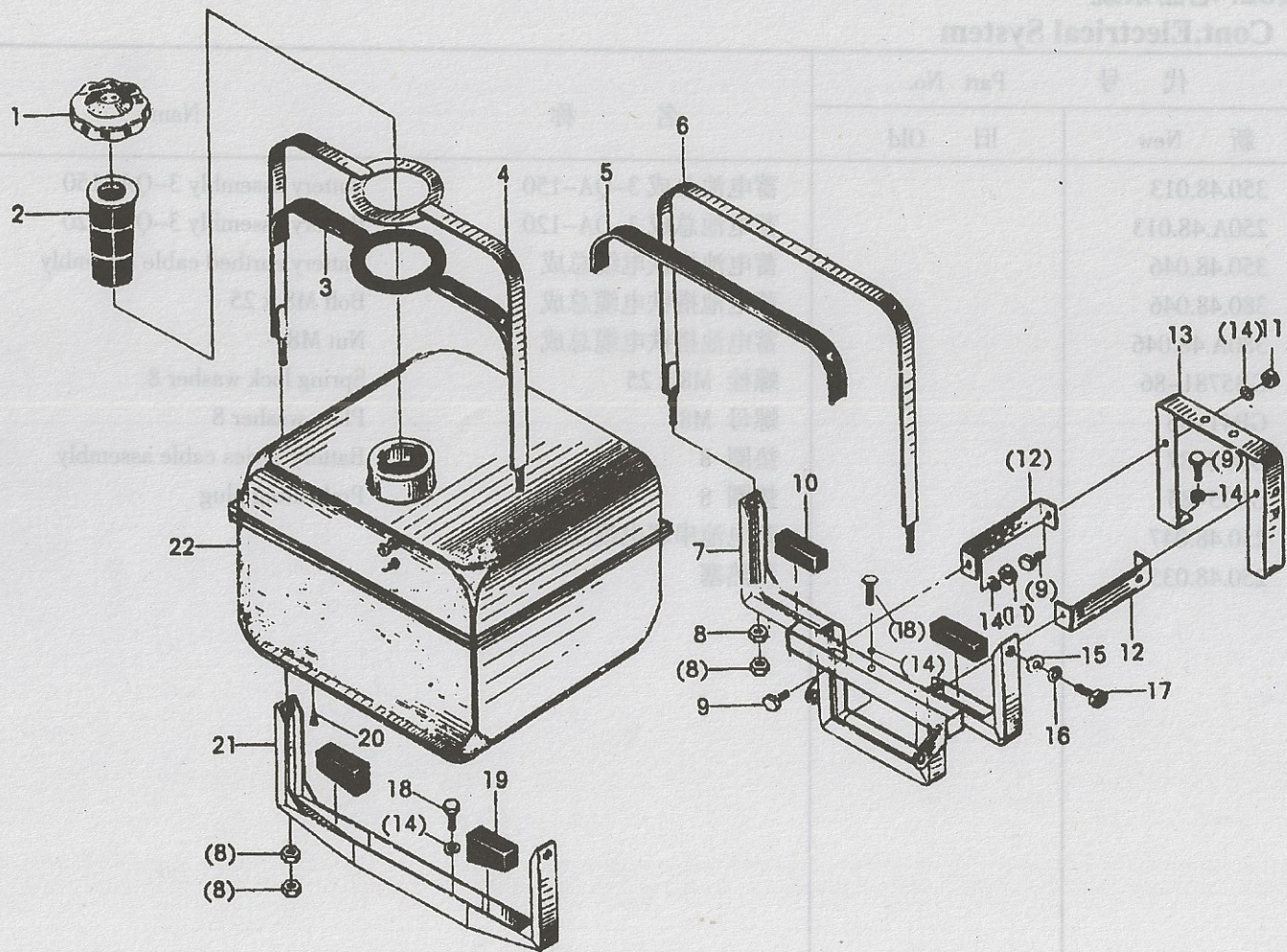


图 31. 油箱及支架
Fig. 31. Fuel Tank & Support

32. 齿轮油泵
Gear Oil Pump

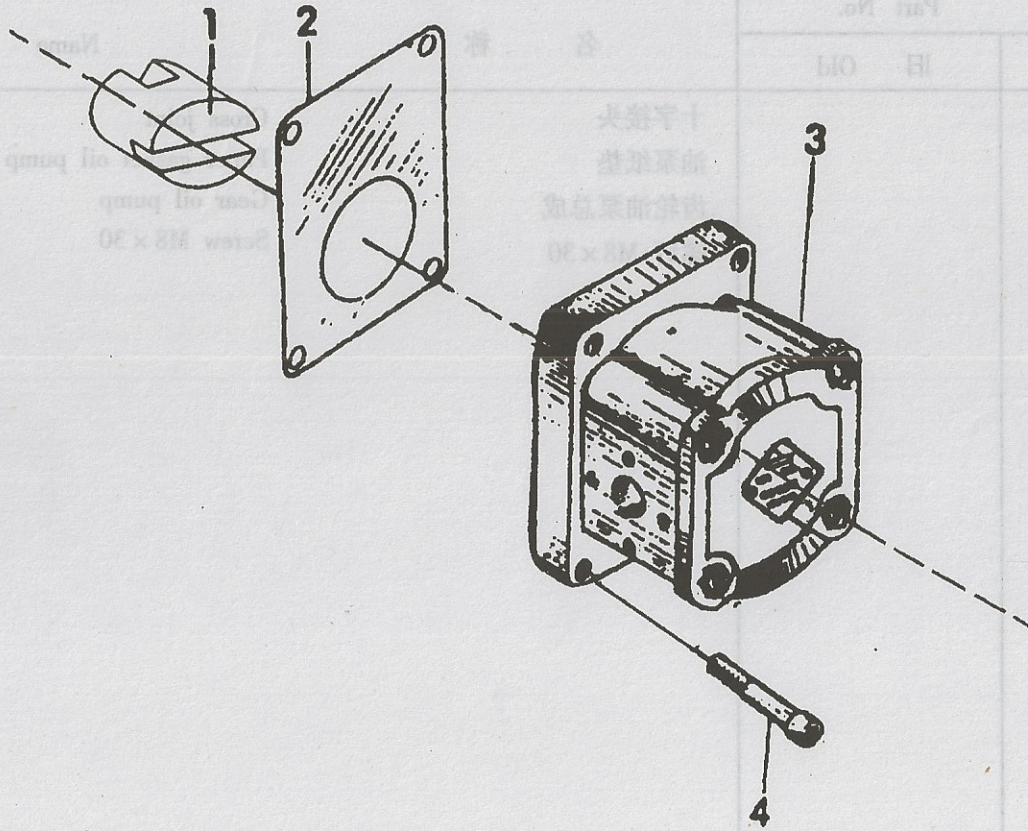


图 32. 齿轮油泵
Fig. 32. Gear Oil Pump

数量 Qty.	代号 Part No.	名称 Name	序号
			Serial No.
1	24.54.108A	上下壳体	1
1	24.54.107-1	前盖板	2
1	GB1-E310	齿轮油泵总成	3
4	GB70-83	螺钉 M3 x 30	4

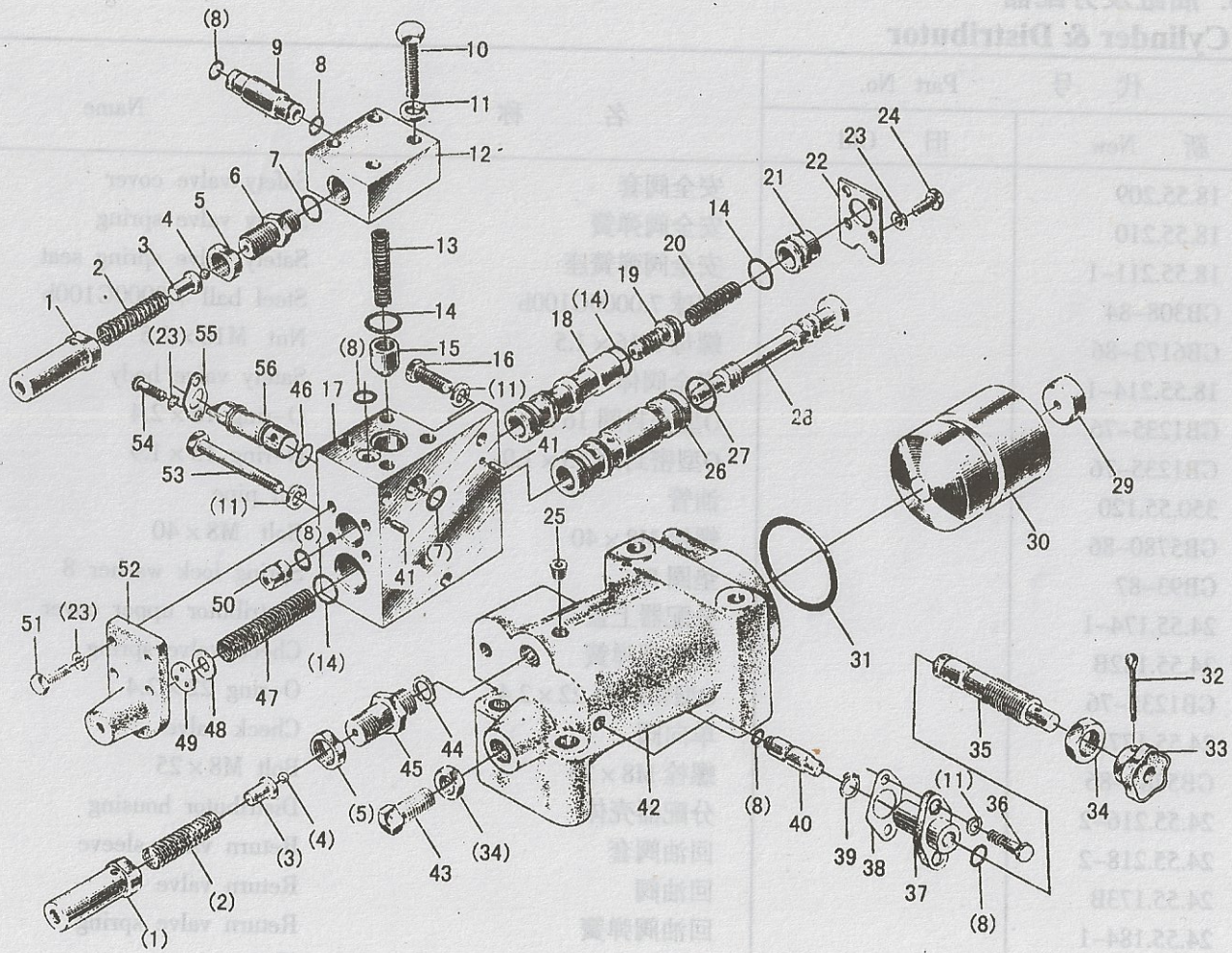


图 33. 油缸及分配器
Fig. 33. Cylinder & Distributor

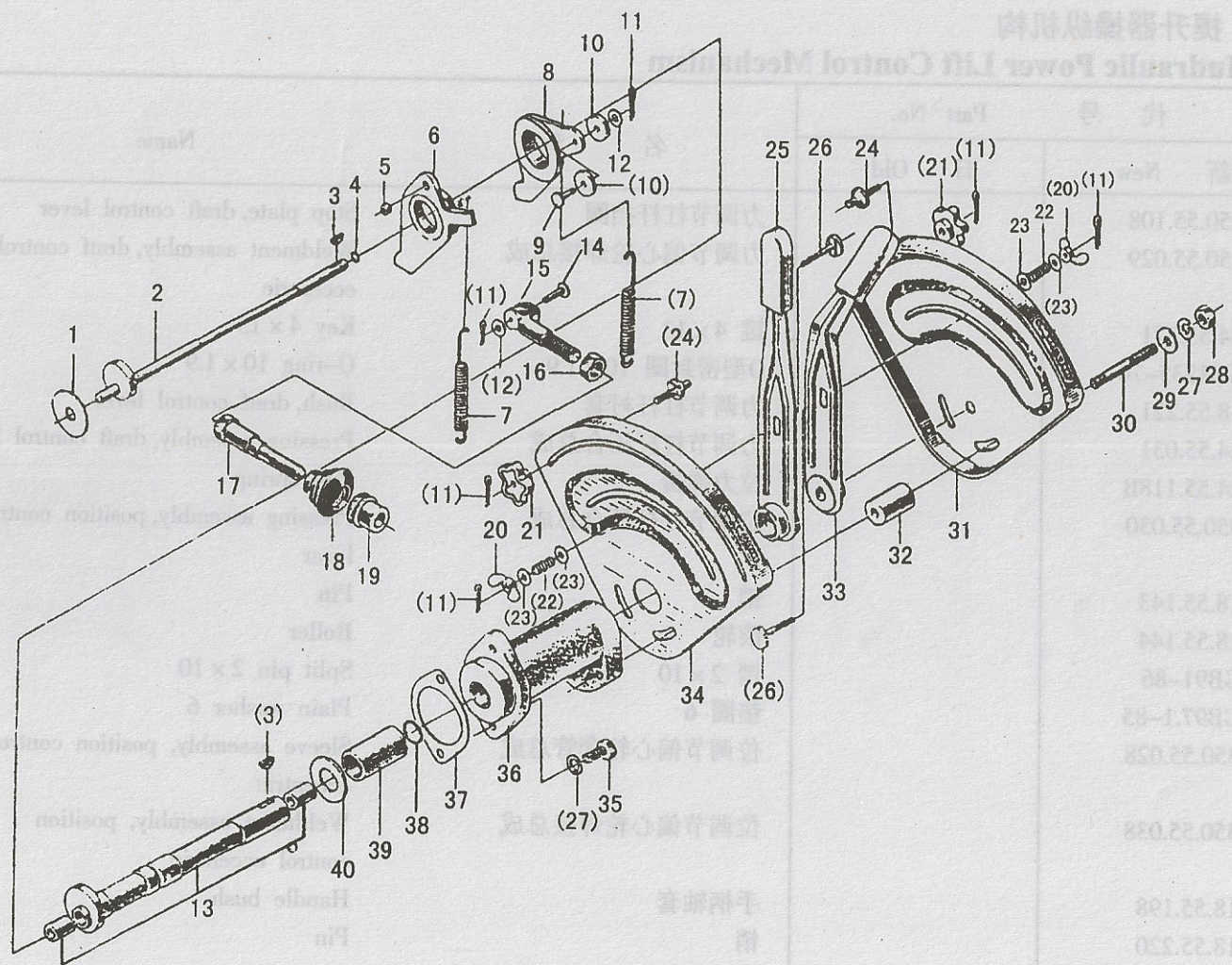


图 34. 提升器操纵机构

Fig. 34. Hydraulic Power Lift Control Mechanism

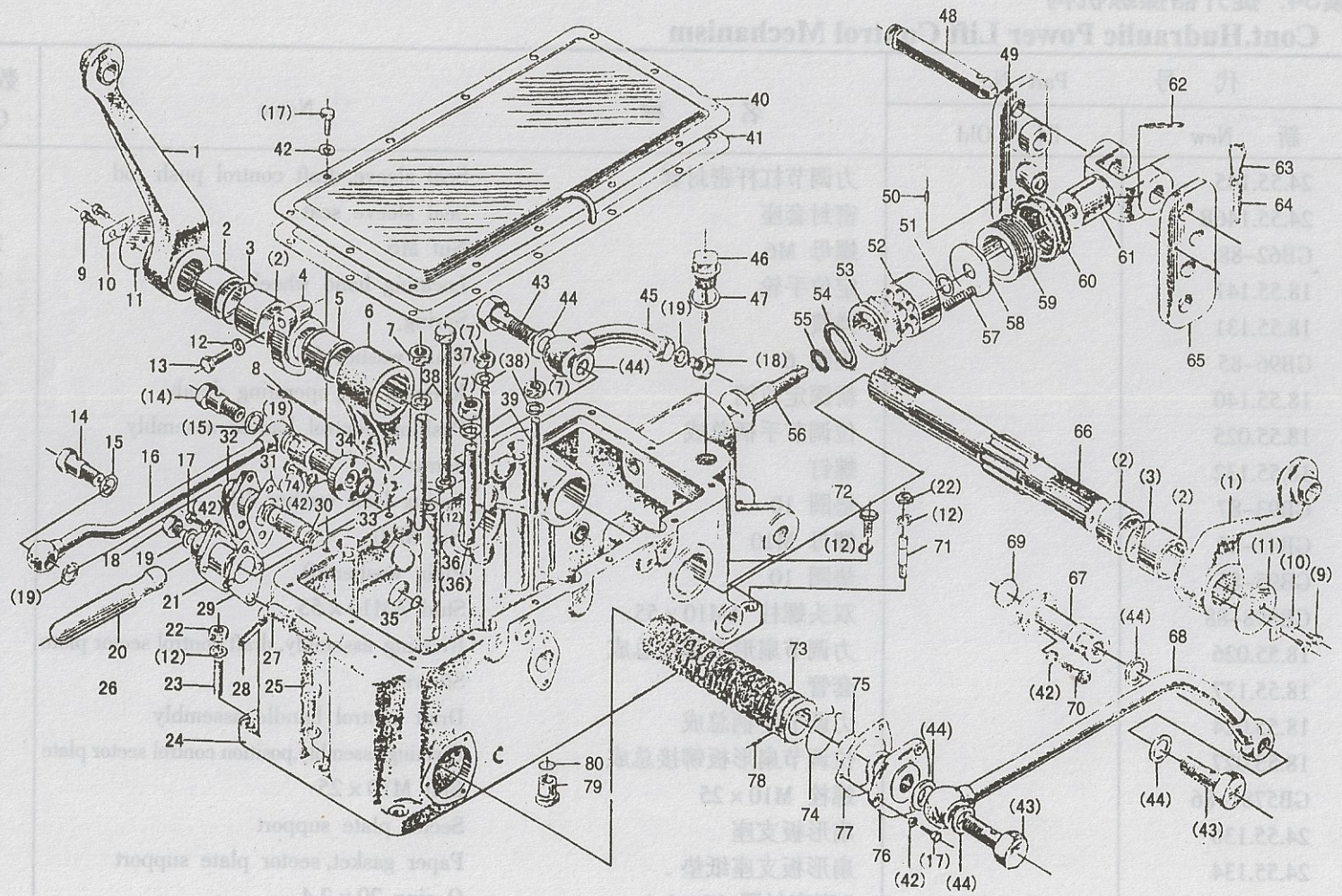


图 35. 提升器

Fig. 35. Hydraulic Power Lift

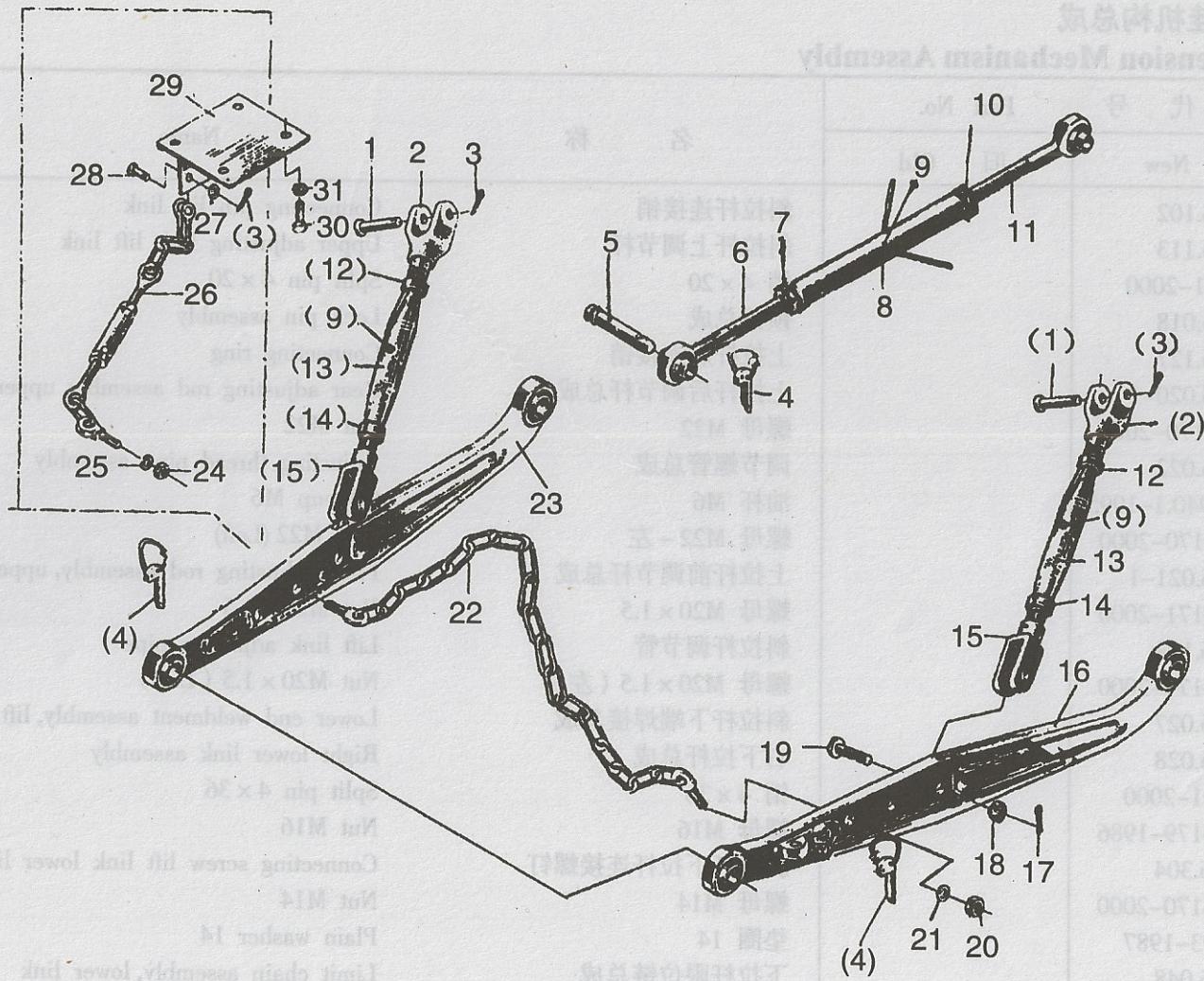


图 36. 悬挂机构总成
Fig. 36. Suspension Mechanism Assembly

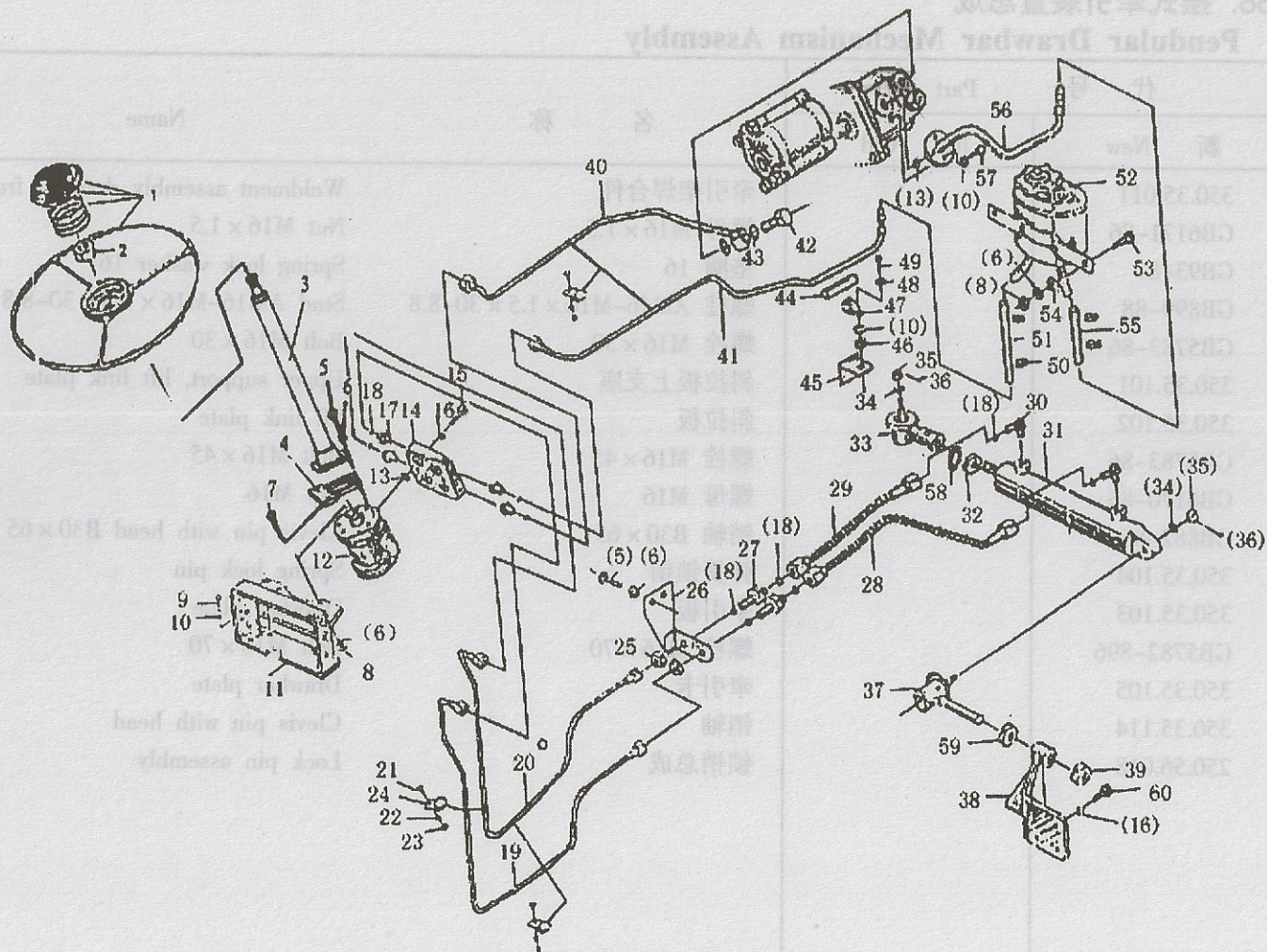


图 39. 354、384-12全液压转向系统总成
 Fig. 39. 354、384-12 Power Steering Assembly

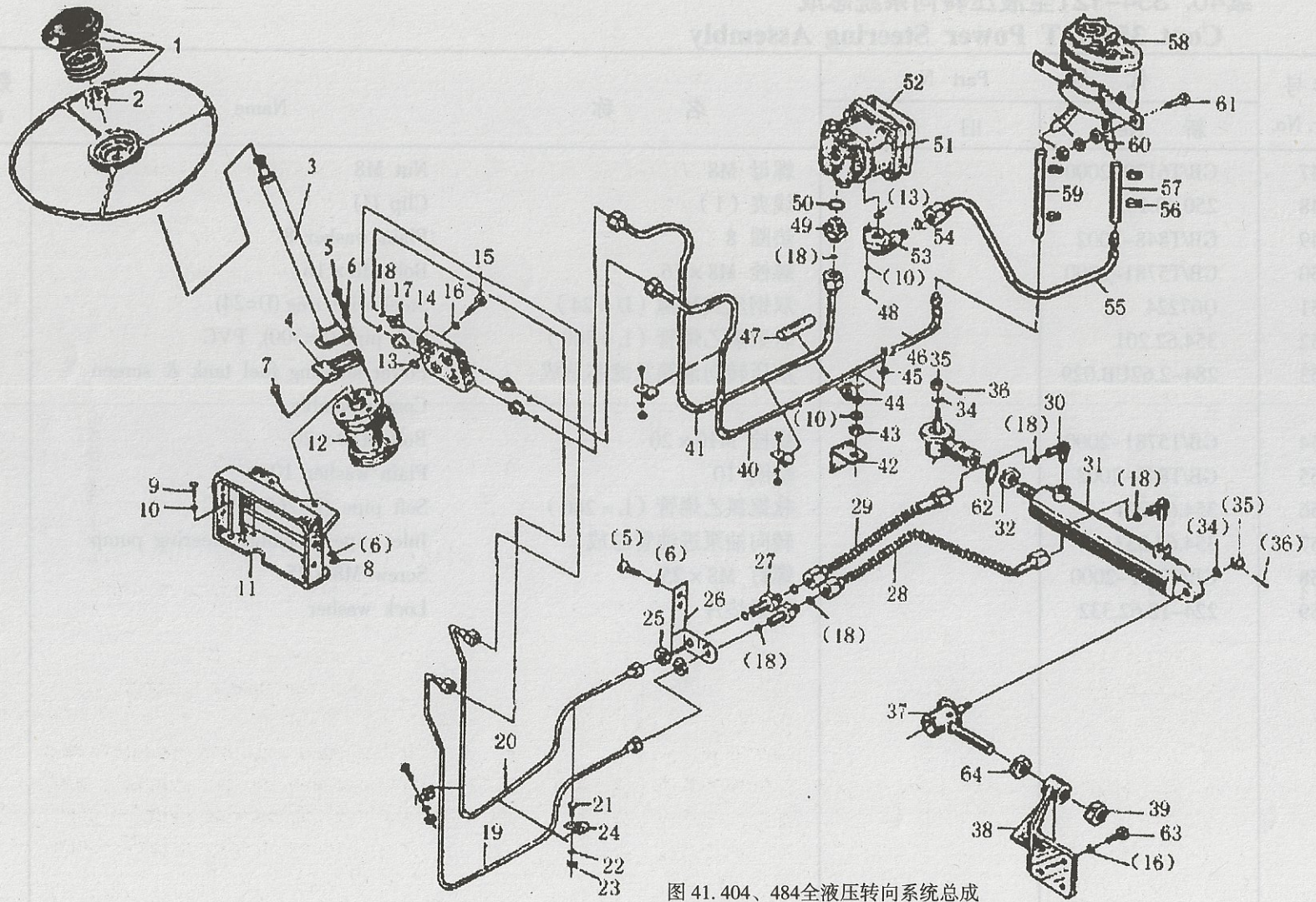


图 41. 404、484 全液压转向系统总成
Fig. 41. 404, 484 Power Steering Assembly

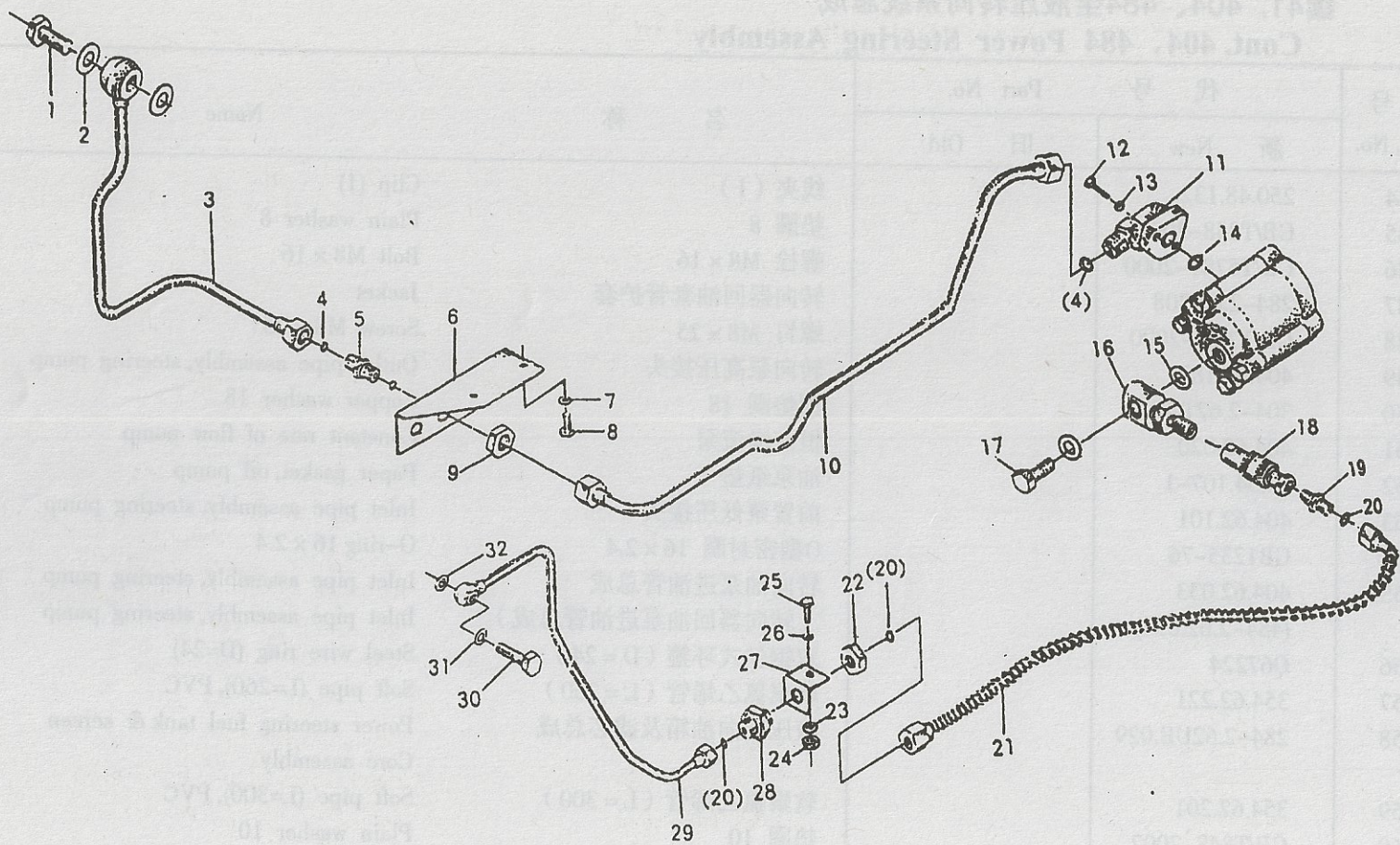


图 42. 354, 354-12T 液压提升管路总成
 Fig. 42. 354, 354-12T Power Steering Assembly

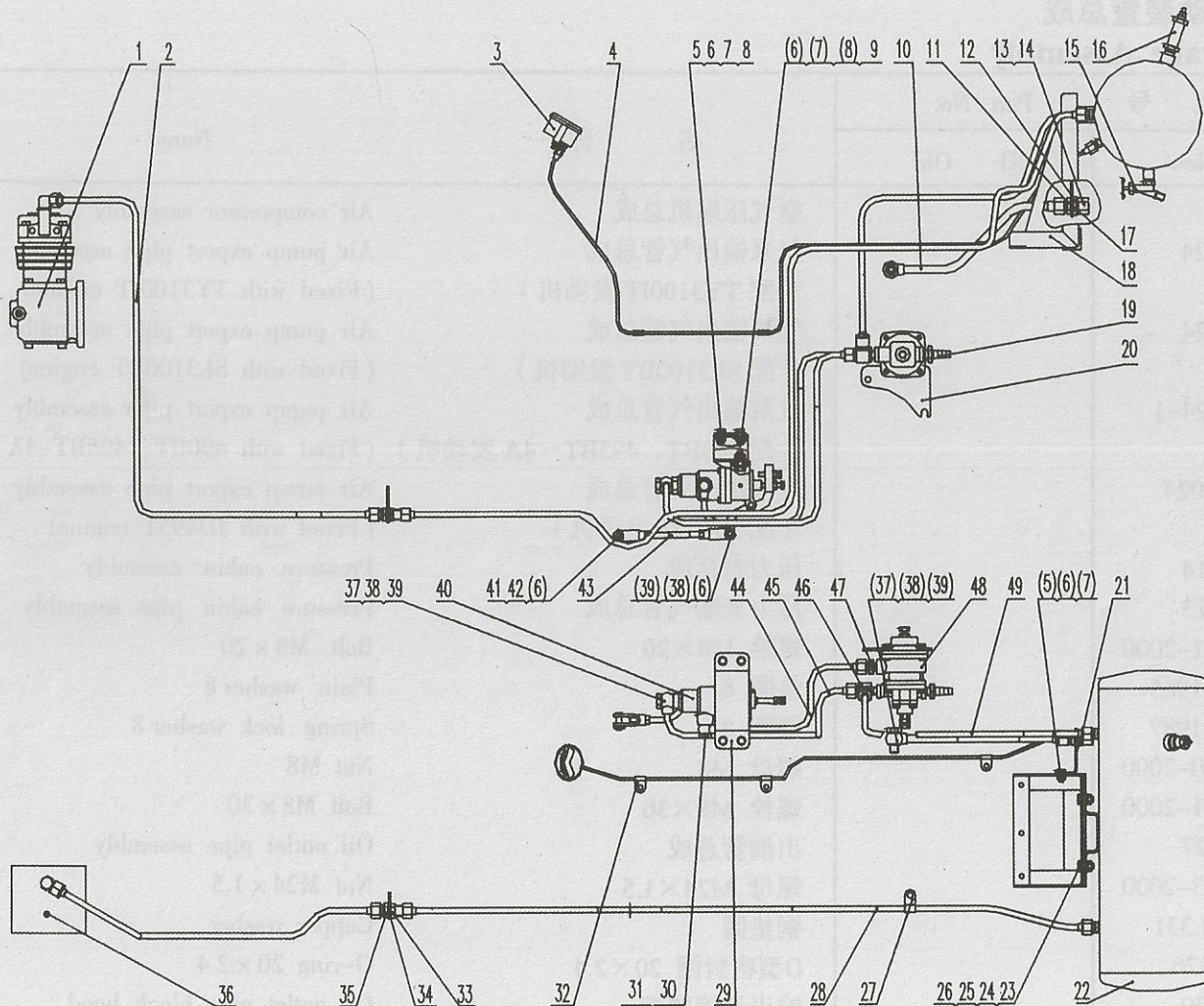


图 44. 气制动总成
Fig. 44. Air Brake Assembly